

2025

ALBRECHT
Germany

Besser
Albrecht

ALBRECHT
Germany

ALBRECHT
Germany



Albrecht.

**Wir führen
Werkzeuge
zu maximaler
Leistung.**

Herzlich willkommen.
Und vielen Dank.



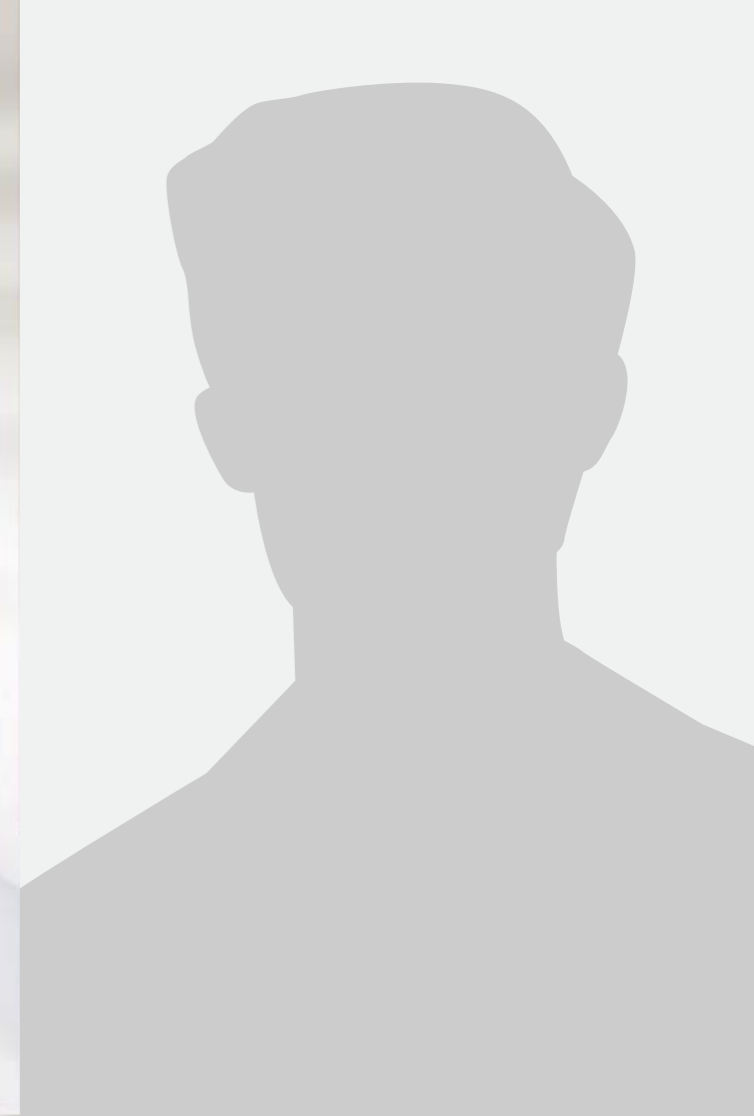
Martin Schmieder
Geschäftsführer & Vertriebsleiter



Joel Ammersdörfer
Leitung Konstruktion & Entwicklung



Kitae Kim
Leitung Albrecht Korea & Asien



Marc Heinrich
Leitung Export



Sebastian Kögl
Vertrieb Süddeutschland, AT & CH



Marco Requardt
Vertrieb Norddeutschland & International



Martin Stark
Technischer Vertrieb

Ein APC von Albrecht

**Dieses Spannfutter
ist derzeit das
schnellste, fräser-
schonendste und
sicherste der Welt.**

HSK50, HSK63, HSK80, HSK100, HSK125, SK30, SK40,
SK50, BT30, BT40, BT50, PSC50, PSC63, PSC80, BT30,
BT40 und BT50 mit zusätzlicher Plananlage.



ALBRECHT
Germany

Das Slim5

Die Power für 5-Achsen. In Sicherheit und mit Speed, alles erreichen.

Spannbereich 2 - 14 mm, 2 - 20 mm oder 16 - 32 mm.
Vorne schlank, A-Maß: 120 - 178 mm (HSK63).
Spannhülsen mit Pin-Lock gesichert, kein Fräserauszug.
Hochschlank konisch, 4,5°.
Hohe Genauigkeit und Dämpfung.
Ideale Kraftübertragung.
100% dicht und das bis 100 bar, auch bei IKZ-Werkzeugen.
Perfekter Kühl- und Spülprozess, dank Peripheriekühlung.



ALBRECHT
GERMANY

Sieger in Speed.

1. Albrecht APC 400 mm

2. Hydrodehn 320 mm

4. Schrumpfen 280 mm

3. Weldon 300 mm

00:23

Sieger in der Standzeit.



Weldon
Einseitig
abgenutzt
Raus!



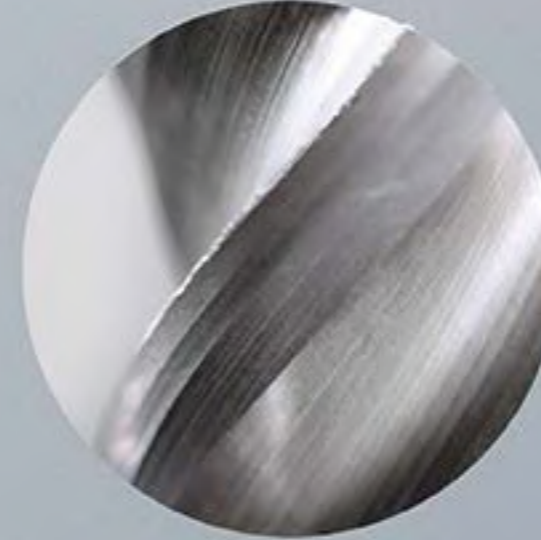
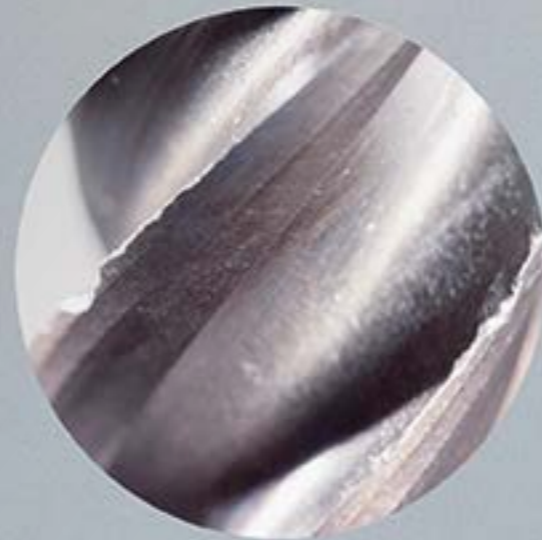
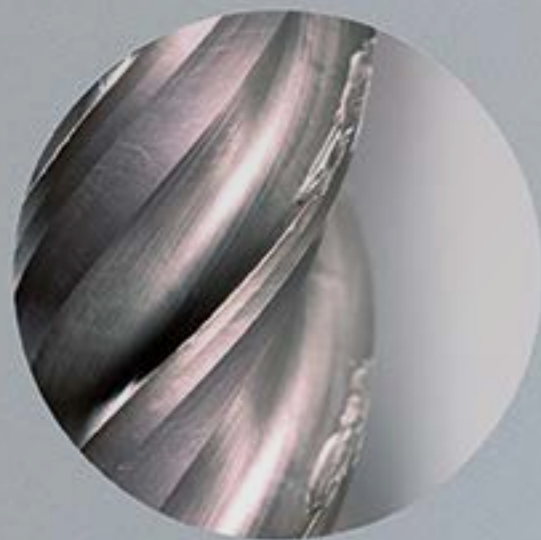
Schrumpfen
Starke
Ausbrüche
Schluss!



Hydrodehn
Mikro-
Ausbrüche
Begrenzt!



Albrecht APC
Minimal
verrundet
Gut – weiter!



Der Vergleich zeigt den Einfluss der Spannfutter-
technologie auf die Standzeit des Fräasers.
Im Test ein VHM Schaft-Fräser, 4-schneidig, D=16.
Material, Maschine und Einstellungen bei allen identisch.
Der Standzeitvorsprung des Fräasers im Albrecht APC
ist auf die überragende Vibrationsdämpfung und den
hochpräzisen Rundlauf des Spannfutters zurückzuführen.
Ihren wirtschaftlichen Vorteil bitten
wir Sie selbst zu bewerten.

Sieger in der Sicherheit.

100%

Weldon Hält

Das häufigste Verfahren. Mit einer Spannschraube wird der Fräser sicher geklemmt. Harte Fixierung – keine Dämpfung. Eher ein schlechter Rundlauf.

Hydrodehn Gibt nach

Der Fräser wird durch eine Innen-Membrane gehalten. Durch diese „weiche“ Technik kann der Fräser „ausgehebelt“ werden, besonders bei seitlichen Kräften.

Schrumpfen Gibt nach

Steif und sehr hart gespannt. So können Vibrationen den Fräser aus dem Futter lösen. Dazu ist die Spannkraft abhängig von den Schafttoleranzen.

Albrecht APC Hält

Gute Spannkraft durch den Spannhülsen-Kegelverbund. Auch mit einem Pin-Lock in der Weldonfläche erhältlich. Dieser Stahlstift sichert den Fräser zusätzlich. Garantiert!

Siege haben Gründe

1. Das einzige Spannfutter der Welt mit 1:16-Schneckengetriebe.

Nur so kommt 100% Haltekraft am Fräser an.

2. Höchste Steifigkeit dank dieser Bauweise und dieses Grundkörpers.



3. Schneckengetriebe mit 3 Tonnen Zugkraft und Spannzange mit 1,25° flachem Kegelwinkel führen den Fräser perfekt durch Trochoidal-, Trocken- und Hartbearbeitung bis 110° C.

4. Ideal gedämpft. Der Spannhülsen-Kegelverbund baut so gut wie alle Vibrationen ab.
Messportfolio Institut für Produktionsmanagement und -technik
Technische Universität Hamburg – siehe S. 104–105

HSK

Präzisions-Spannfutter APC, DIN 69893 (ISO 12164) mit Feinwuchtbohrungen 6xM6

Schneller Werkzeugwechsel erfolgt seitlich durch Sechskantschlüssel (siehe S. 59).

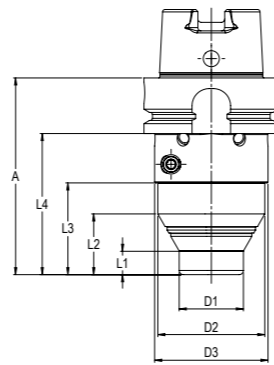
Wartungsfrei. Abgedichtet gegen Kühlmittel und Verschmutzung.

Flacher Kegelwinkel. Spannhülse mit Spezialbeschichtung (siehe S. 44-57).

System-Rundlaufgenauigkeit 3 µm bei 2,5 x D. Spannen von Zylinderschäften nach

DIN 1835 A, B und DIN 6535 HB, HA.

Wuchtschrauben siehe Seite 96. Kühlmittelrohre siehe Seite 99.



APC 14

HSK50 A 2 – 14 mm

A	Part.No.	Form	L1	L2	L3	L4	D1	D2	D3	Balanced	kg
101	300 014Z 650 0	A	11	28	43	75	30	50	53	20.000 G=2,5	1,1
187	300 214Z 650 0	A	85	103	142	161	30	50	53	20.000 G=2,5	1,9

HSK63 A 2 – 14 mm

A	Part.No.	Form	L1	L2	L3	L4	D1	D2	D3	Balanced	kg
92	300 014Z 663 0	A	11	28	43	66	30	50	53	20.000 G=2,5	1,3
120	300 614Z 663 0	A	39	56	71	94	30	50	53	20.000 G=2,5	1,4
142	300 514Z 663 0	A	61	78	93	116	30	50	53	20.000 G=2,5	1,5
178	300 214Z 663 0	A	85	103	129	152	30	50	53	20.000 G=2,5	1,9

APC 20

HSK50 A 2 – 20 mm

A	Part.No.	Form	L1	L2	L3	L4	D1	D2	D3	Balanced	kg
101	300 120Z 650 0	A	20	31	56	75	40	53		20.000 G=2,5	1,1

HSK63 A 2 – 20 mm

A	Part.No.	Form	L1	L2	L3	L4	D1	D2	D3	Balanced	kg
92	300 120Z 663 0	A	20	31		66	40	53		20.000 G=2,5	1,3
120	300 620Z 663 0	A	48	56	71	94	40	50	53	20.000 G=2,5	1,6
142	300 520Z 663 0	A	69	81		116	40	53		20.000 G=2,5	1,7
178	300 220Z 663 0	A	94	105		152	40	53		20.000 G=2,5	2,0

HSK63 F 2 – 20 mm

A	Part.No.	Form	L1	L2	L3	L4	D1	D2	D3	Balanced	kg
92	300 120ZF 663 0*	F	20	31		66	40	53		20.000 G=2,5	1,3

HSK63/80 A 2 – 20 mm

A	Part.No.	Form	L1	L2	L3	L4	D1	D2	D3	Balanced	kg
92	300 020Z 668 0	A	20	31		66	40	53		20.000 G=2,5	1,7

* Auslieferung mit Verschlussstopfen im HSK

weitere Längen siehe Seite 41



APC 20

HSK80 A 2 – 20 mm

A	Part.No.	Form	L1	L2	L3	L4	D1	D2	D3	Balanced	kg
98	300 120Z 680 0	A	18	38		72	40	63		20.000 G=2,5	1,8

HSK80 FM 2 – 20 mm

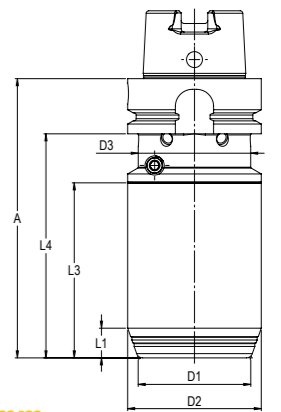
A	Part.No.	Form	L1	L2	L3	L4	D1	D2	D3	Balanced	kg
100	300 020F 68M 0**	FM	20	38	43	74	40	63	70	20.000 G=2,5	2,4

HSK100 A 2 – 20 mm

A	Part.No.	Form	L1	L2	L3	L4	D1	D2	D3	Balanced	kg
100	300 020Z 610 0	A	18	38	43	71	40	63	70	20.000 G=2,5	3,8
150	300 820Z 610 0	A	48	68	93	121	40	63	70	20.000 G=2,5	4,2
186	300 920Z 610 0	A	84	104	129	157	40	63	70	20.000 G=2,5	4,5

** Sonderform mit 2x Mitnahmepin Ø5, Teilkreis-Ø58

weitere Längen siehe Seite 41



APC 25

HSK63 A 16 – 32 mm

A	Part.No.	Form	L1	L2	L3	L4	D1	D2	D3	Balanced	kg
132	300 025Z 663 0	A	14		83	106	53	63	53	20.000 G=2,5	2,2

HSK80 A 16 – 32 mm

A	Part.No.	Form	L1	L2	L3	L4	D1	D2	D3	Balanced	kg
137	300 025Z 680 0	A	14			111	53	63		20.000 G=2,5	2,5

HSK100 A 16 – 32 mm

A	Part.No.	Form	L1	L2	L3	L4	D1	D2	D3	Balanced	kg
139	300 025Z 610 0	A	15			110	53	70		20.000 G=2,5	4,7

HSK125 A 16 – 32 mm

A	Part.No.	Form	L1	L2	L3	L4	D1	D2	D3	Balanced	kg
145	300 025Z 612 0	A	15			116	53	70		20.000 G=2,5	6,0

weitere Längen siehe Seite 42



HSK Slim5

Präzisions-Spannfutter APC, DIN 69893 (ISO 12164) mit Feinwuchtbohrungen 6xM6

Schlanke Kontur mit 4,5° speziell für 5-Achsapplikationen. Schneller Werkzeugwechsel erfolgt seitlich durch Sechskantschlüssel (siehe S. 59). Wartungsfrei.

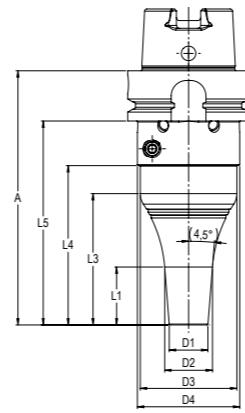
Abgedichtet gegen Kühlmittel und Verschmutzung.

Flacher Kegelwinkel. Spannhülse mit Spezialbeschichtung (siehe S. 44-57).

System-Rundlaufgenauigkeit 3 µm bei 2,5 x D.

Spannen von Zylinderschäften nach DIN 1835 A, B und DIN 6535 HB, HA.

Wuchtschrauben siehe Seite 96. Kühlmittelrohre siehe Seite 99.



APC 10 Slim5

HSK63 A 2-10 mm

A	Part.No.	Form	L1	L2	L3	L4	L5	D1	D2	D3	D4	Balanced	kg
132	300 410Z 663 1	A	30		68	83	106	20	25	50	53	20.000 G=2,5	1,5
168	300 410Z 663 2	A	70		103	119	142	20	31	50	53	20.000 G=2,5	1,6



APC 14 Slim5

HSK63 A 2-14 mm

A	Part.No.	Form	L1	L2	L3	L4	L5	D1	D2	D3	D4	Balanced	kg
120	300 414Z 663 0	A		38	56	71	94	24	30	50	53	20.000 G=2,5	1,4
142	300 414Z 663 1	A	38	61	78	93	116	24	30	50	53	20.000 G=2,5	1,5
178	300 414Z 663 2	A	38	85	103	129	152	24	30	50	53	20.000 G=2,5	1,8

weitere Längen siehe Seite 43

APC 14 Slim5

HSK100 A 2-14 mm

A	Part.No.	Form	L1	L2	L3	L4	L5	D1	D2	D3	D4	Balanced	kg
128	300 414Z 610 0	A		38	56	71	99	24	30	50	70	20.000 G=2,5	3,2
150	300 414Z 610 1	A	38	61	78	93	121	24	30	50	70	20.000 G=2,5	3,3
186	300 414Z 610 2	A	38	85	103	129	157	24	30	50	70	20.000 G=2,5	3,6

weitere Längen siehe Seite 43



APC 20 Slim5

HSK63 A 2-20 mm

A	Part.No.	Form	L1	L2	L3	L4	L5	D1	D2	D3	D4	Balanced	kg
120	300 420Z 663 0	A		44	54	71	94	32	39	50	53	20.000 G=2,5	1,5
142	300 420Z 663 1	A	50	69	78	93	116	32	40	50	53	20.000 G=2,5	1,6
178	300 420Z 663 2	A	50	94	103	129	152	32	40	50	53	20.000 G=2,5	2,1

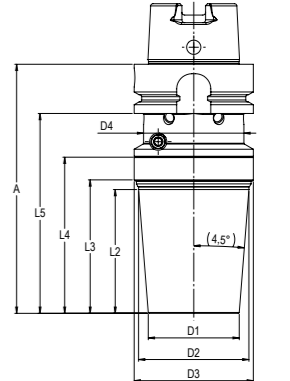
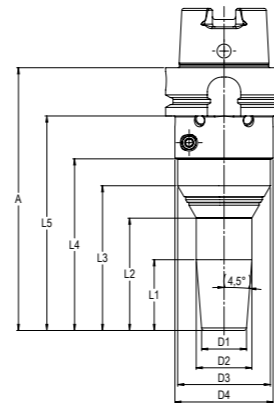
weitere Längen siehe Seite 43

APC 20 Slim5

HSK100 A 2-20 mm

A	Part.No.	Form	L1	L2	L3	L4	L5	D1	D2	D3	D4	Balanced	kg
128	300 420Z 610 0	A		44	61	71	99	32	39	63	70	20.000 G=2,5	3,4
150	300 420Z 610 1	A	50	69	89	93	121	32	40	63	70	20.000 G=2,5	3,5
186	300 420Z 610 2	A	50	94	114	129	157	32	40	63	70	20.000 G=2,5	4,0

weitere Längen siehe Seite 43



APC 25 Slim5

HSK63 A 16-32 mm

A	Part.No.	Form	L1	L2	L3	L4	L5	D1	D2	D3	D4	Balanced	kg
132	300 425Z 663 0	A		66	70	83	106	48	58	63	53	20.000 G=2,5	1,9

APC 25 Slim5

HSK100 A 16-32 mm

A	Part.No.	Form	L1	L2	L3	L4	L5	D1	D2	D3	D4	Balanced	kg
139	300 425Z 610 0	A		66	70	83	110	48	58	63	70	20.000 G=2,5	3,7



SK

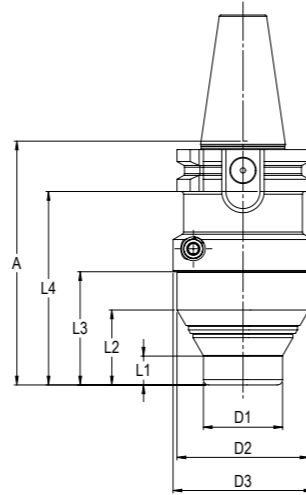
Präzisions-Spannfutter APC, ISO 7388-1 (DIN 69871)

Schneller Werkzeugwechsel erfolgt seitlich durch Sechskantschlüssel (siehe S. 59).

Wartungsfrei. Abgedichtet gegen Kühlmittel und Verschmutzung.

Flacher Kegelwinkel. Spannhülse mit Spezialbeschichtung (siehe S. 44-57).

System-Rundlaufgenauigkeit 3 µm bei 2,5 x D. Spannen von Zylinderschäften nach DIN 1835 A, B und DIN 6535 HB, HA.



APC 14

SK30 2-14 mm

A	Part.No.	Form	L1	L2	L3	L4	D1	D2	D3	Balanced	kg
92	300 014Z 230 0	A/AD	11	28	43	73	30	50	53	20.000 G=2,5	1,0
142	300 514Z 230 0	A/AD	61	78	93	123	30	50	53	20.000 G=2,5	1,4



SK40 2-14 mm

A	Part.No.	Form	L1	L2	L3	L4	D1	D2	D3	Balanced	kg
63	300 014Z 240 0	A/AD	11	28	43	30	50			20.000 G=2,5	1,1
91	300 614Z 240 0	A/AD	39	56	71	30	50			20.000 G=2,5	1,2
112	300 514Z 240 0	A/AD	61	78	93	30	50			20.000 G=2,5	1,3
149	300 914Z 240 0	A/AD	85	103	129	30	50			20.000 G=2,5	1,7



APC 20

SK30 2-20 mm

A	Part.No.	Form	L1	L2	L3	L4	D1	D2	D3	Balanced	kg
92	300 120Z 230 0	A/AD	20	28		73	40	53		20.000 G=2,5	1,1



SK40 2-20 mm

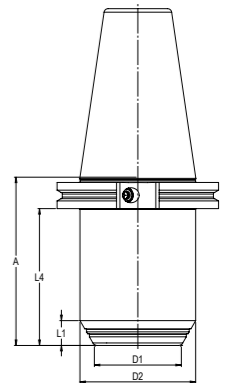
A	Part.No.	Form	L1	L2	L3	L4	D1	D2	D3	Balanced	kg
63	300 020Z 240 0	A/AD	20	28	43	40	50			20.000 G=2,5	1,1
91	300 620Z 240 0	A/AD	48	56	71	40	50			20.000 G=2,5	1,4
112	300 520Z 240 0	A/AD	69	78	93	40	50			20.000 G=2,5	1,6
149	300 920Z 240 0	A/AD	94	103	129	40	50			20.000 G=2,5	1,9



APC 20

SK50 2-20 mm

A	Part.No.	Form	L1	L2	L3	L4	D1	D2	D3	Balanced	kg
62	300 020Z 250 0	A/AD	18	38		43	40	63		20.000 G=2,5	3,1
112	300 820Z 250 0	A/AD	48	68	93	40	63			20.000 G=2,5	3,5
149	300 920Z 250 0	A/AD	84	104	129	40	63			20.000 G=2,5	3,8



APC 25

SK40 16-32 mm

A	Part.No.	Form	L1	L2	L3	L4	D1	D2	D3	Balanced	kg
102	300 025Z 240 0	A/AD	14			83	53	63*		20.000 G=2,5	2,1

* ohne Einschnürung, mit Einschnürung (Ø50) Part.No. 300 025Z 240 1 (auf Anfrage)



SK50 16-32 mm

A	Part.No.	Form	L1	L2	L3	L4	D1	D2	D3	Balanced	kg
102	300 025Z 250 0	A/AD	15			83	53	70		20.000 G=2,5	4,3

SK Slim5

Präzisions-Spannfutter APC, ISO 7388-1 (DIN 69871)

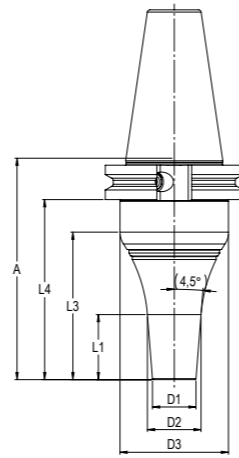
Schlanke Kontur mit 4,5° speziell für 5-Achsapplikationen. Schneller Werkzeugwechsel erfolgt seitlich durch Sechskantschlüssel (siehe S. 59). Wartungsfrei.

Abgedichtet gegen Kühlmittel und Verschmutzung.

Flacher Kegelwinkel. Spannhülse mit Spezialbeschichtung (siehe S. 44-57).

System-Rundlaufgenauigkeit 3 µm bei 2,5 x D.

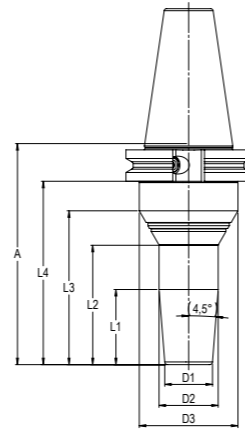
Spannen von Zylinderschäften nach DIN 1835 A, B und DIN 6535 HB, HA.



APC 10 Slim5

SK40 2-10 mm

A	Part.No.	Form	L1	L2	L3	L4	D1	D2	D3	Balanced	kg
102	300 410Z 240 1	A/AD	30		68	83	20	25	50	20.000 G=2,5	1,3
139	300 410Z 240 2	A/AD	70		103	119	20	31	50	20.000 G=2,5	1,5



APC 14 Slim5

SK40 2-14 mm

A	Part.No.	Form	L1	L2	L3	L4	D1	D2	D3	Balanced	kg
91	300 414Z 240 0	A/AD		38	56	71	24	30	50	20.000 G=2,5	1,2
112	300 414Z 240 1	A/AD		38	61	78	24	30	50	20.000 G=2,5	1,3
149	300 414Z 240 2	A/AD		38	85	103	24	30	50	20.000 G=2,5	1,6



APC 14 Slim5

SK50 2-14 mm

A	Part.No.	Form	L1	L2	L3	L4	D1	D2	D3	Balanced	kg
91	300 414Z 250 0	A/AD		38	56	71	24	30	50	20.000 G=2,5	3,0
112	300 414Z 250 1	A/AD		38	61	78	24	30	50	20.000 G=2,5	3,1
149	300 414Z 250 2	A/AD		38	85	103	24	30	50	20.000 G=2,5	3,5



APC 20 Slim5

SK40 2-20 mm

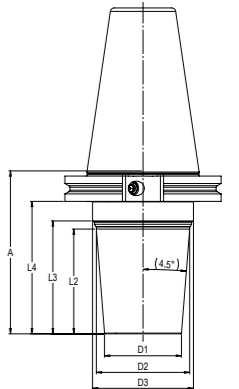
A	Part.No.	Form	L1	L2	L3	L4	D1	D2	D3	Balanced	kg
91	300 420Z 240 0	A/AD		44	54	71	32	39	50	20.000 G=2,5	1,3
112	300 420Z 240 1	A/AD		50	69	78	32	40	50	20.000 G=2,5	1,4
149	300 420Z 240 2	A/AD		50	94	103	32	40	50	20.000 G=2,5	1,9



APC 20 Slim5

SK50 2-20 mm

A	Part.No.	Form	L1	L2	L3	L4	D1	D2	D3	Balanced	kg
91	300 420Z 250 0	A/AD		44	61	71	32	39	63	20.000 G=2,5	3,2
112	300 420Z 250 1	A/AD		50	69	89	32	40	63	20.000 G=2,5	3,4
149	300 420Z 250 2	A/AD		50	94	114	32	40	63	20.000 G=2,5	3,8



APC 25 Slim5

SK40 16-32 mm

A	Part.No.	Form	L1	L2	L3	L4	D1	D2	D3	Balanced	kg
102	300 425Z 240 0	A/AD		66	70		48	58	63	20.000 G=2,5	1,7



APC 25 Slim5

SK50 16-32 mm

A	Part.No.	Form	L1	L2	L3	L4	D1	D2	D3	Balanced	kg
102	300 425Z 250 0	A/AD		66	70	83	48	58	63	20.000 G=2,5	3,9



MAS-BT

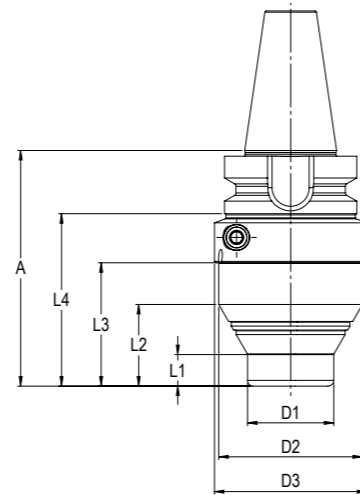
Präzisions-Spannfutter APC, ISO 7388-2 (JIS B 6339)

Schneller Werkzeugwechsel erfolgt seitlich durch Sechskantschlüssel (siehe S. 59).

Wartungsfrei. Abgedichtet gegen Kühlmittel und Verschmutzung.

Flacher Kegelwinkel. Spannhülse mit Spezialbeschichtung (siehe S. 44-57).

System-Rundlaufgenauigkeit 3 µm bei 2,5 x D. Spannen von Zylinderschäften nach DIN 1835 A, B und DIN 6535 HB, HA.



APC 14

BT30

2 – 14 mm

A	Part.No.	Form	L1	L2	L3	L4	D1	D2	D3	Balanced	kg
82	300 014Z 430 0	A/AD	11	28	43	60	30	50	53	20.000 G=2,5	0,9



BT40

2 – 14 mm

A	Part.No.	Form	L1	L2	L3	L4	D1	D2	D3	Balanced	kg
70	300 014Z 440 0	A/AD	11	28	43	60	30	50	53	20.000 G=2,5	1,2
98	300 614Z 440 0	A/AD	39	56	71	71	30	50	53	20.000 G=2,5	1,4
120	300 514Z 440 0	A/AD	61	78	93	93	30	50	53	20.000 G=2,5	1,5
156	300 914Z 440 0	A/AD	85	103	129	129	30	50	53	20.000 G=2,5	2,0



APC 20

BT30

2 – 20 mm

A	Part.No.	Form	L1	L2	L3	L4	D1	D2	D3	Balanced	kg
82	300 120Z 430 0	A/AD	20	31	43	60	40	53	53	20.000 G=2,5	0,9



BT40

2 – 20 mm

A	Part.No.	Form	L1	L2	L3	L4	D1	D2	D3	Balanced	kg
70	300 020Z 440 0	A/AD	18	38	43	60	40	63	63	20.000 G=2,5	1,4
99	300 620Z 440 0	A/AD	35	55	71	71	40	63	63	20.000 G=2,5	1,7
120	300 520Z 440 0	A/AD	48	68	93	93	40	63	63	20.000 G=2,5	1,8
156	300 920Z 440 0	A/AD	84	104	129	129	40	63	63	20.000 G=2,5	2,1

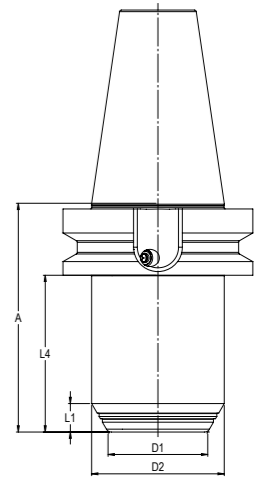


APC 20

BT50

2 – 20 mm

A	Part.No.	Form	L1	L2	L3	L4	D1	D2	D3	Balanced	kg
81	300 020Z 450 0	A/AD	18	38	43	60	40	63	63	20.000 G=2,5	4,2
131	300 820Z 450 0	A/AD	48	68	93	93	40	63	63	20.000 G=2,5	4,6
167	300 920Z 450 0	A/AD	84	104	129	129	40	63	63	20.000 G=2,5	4,9



APC 25

BT40

16 – 32 mm

A	Part.No.	Form	L1	L2	L3	L4	D1	D2	D3	Balanced	kg
110	300 025Z 440 0	A/AD	14			83	53	63	63	20.000 G=2,5	2,4



BT50

16 – 32 mm

A	Part.No.	Form	L1	L2	L3	L4	D1	D2	D3	Balanced	kg
121	300 025Z 450 0	A/AD	15			83	53	70	70	20.000 G=2,5	4,6

MAS-BT Slim5

Präzisions-Spannfutter APC, ISO 7388-2 (JIS B 6339)

Schlanke Kontur mit 4,5° speziell für 5-Achsapplikationen.

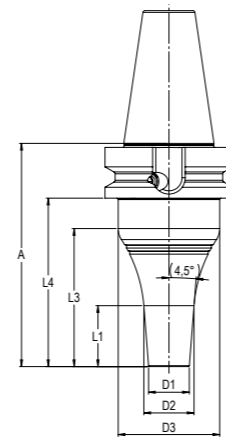
Schneller Werkzeugwechsel erfolgt seitlich durch Sechskantschlüssel (siehe S. 59).

Wartungsfrei. Abgedichtet gegen Kühlmittel und Verschmutzung.

Flacher Kegelwinkel. Spannhülse mit Spezialbeschichtung (siehe S. 44-57).

System-Rundlaufgenauigkeit 3 µm bei 2,5 x D.

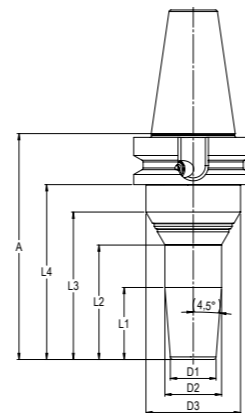
Spannen von Zylinderschäften nach DIN 1835 A, B und DIN 6535 HB, HA.



APC 10 Slim5

BT40 2-10 mm

A	Part.No.	Form	L1	L2	L3	L4	D1	D2	D3	Balanced	kg
110	300 410Z 440 1	A/AD	30		68	83	20	25	50	20.000 G=2,5	1,5
146	300 410Z 440 2	A/AD	70		103	119	20	31	50	20.000 G=2,5	1,6



APC 14 Slim5

BT40 2-14 mm

A	Part.No.	Form	L1	L2	L3	L4	D1	D2	D3	Balanced	kg
98	300 414Z 440 0	A/AD		38	56	71	24	30	50	20.000 G=2,5	1,4
120	300 414Z 440 1	A/AD	38	61	78	93	24	30	50	20.000 G=2,5	1,5
157	300 414Z 440 2	A/AD	38	85	103	129	24	30	50	20.000 G=2,5	1,8



APC 14 Slim5

BT50 2-14 mm

A	Part.No.	Form	L1	L2	L3	L4	D1	D2	D3	Balanced	kg
109	300 414Z 450 0	A/AD		38	56	71	24	30	50	20.000 G=2,5	4,0
131	300 414Z 450 1	A/AD	38	61	78	93	24	30	50	20.000 G=2,5	4,1
167	300 414Z 450 2	A/AD	38	85	103	129	24	30	50	20.000 G=2,5	4,4



APC 20 Slim5

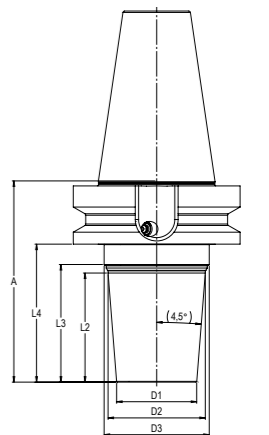
BT40 2-20 mm

A	Part.No.	Form	L1	L2	L3	L4	D1	D2	D3	Balanced	kg
98	300 420Z 440 0	A/AD		44	54	71	32	39	50	20.000 G=2,5	1,5
120	300 420Z 440 1	A/AD	50	69	78	93	32	40	50	20.000 G=2,5	1,6
157	300 420Z 440 2	A/AD	50	94	103	129	32	40	50	20.000 G=2,5	2,0

APC 20 Slim5

BT50 2-20 mm

A	Part.No.	Form	L1	L2	L3	L4	D1	D2	D3	Balanced	kg
109	300 420Z 450 0	A/AD		44	61	71	32	39	63	20.000 G=2,5	4,2
131	300 420Z 450 1	A/AD	50	69	89	93	32	40	63	20.000 G=2,5	4,4
167	300 420Z 450 2	A/AD	50	94	114	129	32	40	63	20.000 G=2,5	4,8



APC 25 Slim5

BT40 16-32 mm

A	Part.No.	Form	L1	L2	L3	L4	D1	D2	D3	Balanced	kg
110	300 425Z 440 0	A/AD		66	70		48	58	63	20.000 G=2,5	1,9

APC 25 Slim5

BT50 16-32 mm

A	Part.No.	Form	L1	L2	L3	L4	D1	D2	D3	Balanced	kg
121	300 425Z 450 0	A/AD		66	70	83	48	58	63	20.000 G=2,5	4,5



Polygon

Präzisions-Spannfutter APC, DIN ISO 26623-1 mit Feinwuchtbohrungen 6xM6

Schneller Werkzeugwechsel erfolgt seitlich durch Sechskantschlüssel (siehe S. 59).

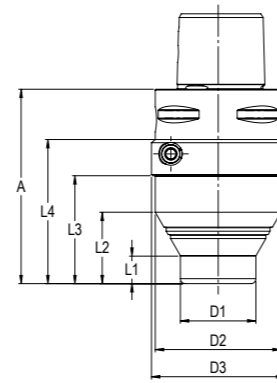
Wartungsfrei. Abgedichtet gegen Kühlmittel und Verschmutzung.

Flacher Kegelwinkel. Spannhülse mit Spezialbeschichtung (siehe S. 44-57).

System-Rundlaufgenauigkeit 3 µm bei 2,5 x D. Spannen von Zylinderschäften nach

DIN 1835 A, B und DIN 6535 HB, HA.

Wuchtschrauben siehe Seite 96.



APC 14

PSC 50

2 – 14 mm

A	Part.No.	Form	L1	L2	L3	L4	D1	D2	D3	Balanced	kg
77	300 014Z 9C5 0*	A	11	28	43	57	30	50	53	20.000 G=2,5	0,9
127	300 514Z 9C5 0*	A	61	78	93	107	30	50	53	20.000 G=2,5	1,0

* ohne Feinwuchtbohrungen

PSC 63

2 – 14 mm

A	Part.No.	Form	L1	L2	L3	L4	D1	D2	D3	Balanced	kg
80	300 014Z 9C6 0	A	11	28		43	30	50		20.000 G=2,5	1,3
108	300 614Z 9C6 0	A	39	56		71	30	50		20.000 G=2,5	1,5
130	300 814Z 9C6 0	A	61	78		93	30	50		20.000 G=2,5	1,6
166	300 914Z 9C6 0	A	85	103		129	30	50		20.000 G=2,5	1,9

APC 20

PSC 50

2 – 20 mm

A	Part.No.	Form	L1	L2	L3	L4	D1	D2	D3	Balanced	kg
77	300 120Z 9C5 0*	A	20	31		57	40	53		20.000 G=2,5	0,9

* ohne Feinwuchtbohrungen

PSC 63

2 – 20 mm

A	Part.No.	Form	L1	L2	L3	L4	D1	D2	D3	Balanced	kg
80	300 020Z 9C6 0	A	18	38			40	63		20.000 G=2,5	1,4
108	300 620Z 9C6 0	A	35	55			40	63		20.000 G=2,5	1,9
130	300 820Z 9C6 0	A	47	68			40	63		20.000 G=2,5	2,2
166	300 920Z 9C6 0	A	84	104			40	63		20.000 G=2,5	2,5

APC 20

PSC 80

2 – 20 mm

A	Part.No.	Form	L1	L2	L3	L4	D1	D2	D3	Balanced	kg
90	300 020Z 9C8 0	A	18	38	43		40	63		20.000 G=2,5	3,3
140	300 820Z 9C8 0	A	47	68	93		40	63		20.000 G=2,5	3,5

APC 25

PSC 63

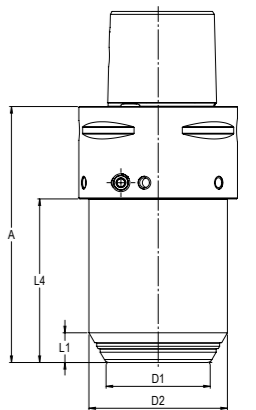
16 – 32 mm

A	Part.No.	Form	L1	L2	L3	L4	D1	D2	D3	Balanced	kg
119	300 025Z 9C6 0	A	14				53	63		20.000 G=2,5	2,4

PSC 80

16 – 32 mm

A	Part.No.	Form	L1	L2	L3	L4	D1	D2	D3	Balanced	kg
129	300 025Z 9C8 0	A	15			83	53	70		20.000 G=2,5	3,8



Polygon Slim5

Präzisions-Spannfutter APC, DIN ISO 26623-1 mit Feinwuchtbohrungen 6xM6

Schlanke Kontur mit 4,5° speziell für 5-Achsapplikationen. Schneller Werkzeugwechsel erfolgt seitlich durch Sechskantschlüssel (siehe S. 59). Wartungsfrei.

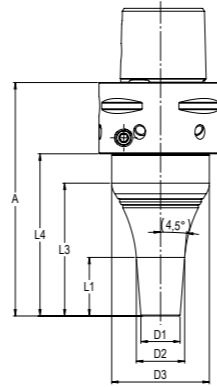
Abgedichtet gegen Kühlmittel und Verschmutzung.

Flacher Kegelwinkel. Spannhülse mit Spezialbeschichtung (siehe S. 44-57).

System-Rundlaufgenauigkeit 3 µm bei 2,5 x D.

Spannen von Zylinderschäften nach DIN 1835 A, B und DIN 6535 HB, HA.

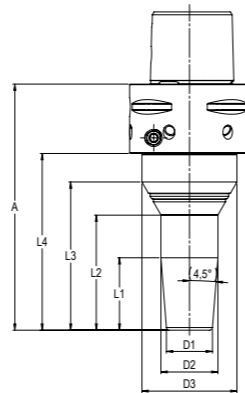
Wuchtschrauben siehe Seite 96.



APC 10 Slim5

PSC 63 2-10 mm

A	Part.No.	Form	L1	L2	L3	L4	D1	D2	D3	Balanced	kg
120	300 410Z 9C6 1	A	30		68	83	20	25	50	20.000 G=2,5	1,6
156	300 410Z 9C6 2	A	70		103	119	20	31	50	20.000 G=2,5	1,7



APC 14 Slim5

PSC 63 2-14 mm

A	Part.No.	Form	L1	L2	L3	L4	D1	D2	D3	Balanced	kg
108	300 414Z 9C6 0	A		38	56	71	24	30	50	20.000 G=2,5	1,5
130	300 414Z 9C6 1	A	38	61	78	93	24	30	50	20.000 G=2,5	1,6
166	300 414Z 9C6 2	A	38	58	103	129	24	30	50	20.000 G=2,5	1,9



APC 14 Slim5

PSC 80 2-14 mm

A	Part.No.	Form	L1	L2	L3	L4	D1	D2	D3	Balanced	kg
118	300 414Z 9C8 0	A		38	56	71	24	30	50	20.000 G=2,5	2,7
140	300 414Z 9C8 1	A	38	61	78	93	24	30	50	20.000 G=2,5	2,8
176	300 414Z 9C8 2	A	38	85	103	129	24	30	50	20.000 G=2,5	3,2



APC 20 Slim5

PSC 63 2-20 mm

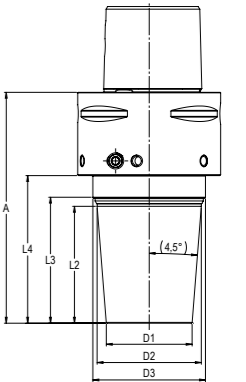
A	Part.No.	Form	L1	L2	L3	L4	D1	D2	D3	Balanced	kg
108	300 420Z 9C6 0	A		44	54	71	32	39	50	20.000 G=2,5	1,6
130	300 420Z 9C6 1	A	50	69	78	93	32	40	50	20.000 G=2,5	1,7
166	300 420Z 9C6 2	A	50	94	103	129	32	40	50	20.000 G=2,5	2,1



APC 20 Slim5

PSC 80 2-20 mm

A	Part.No.	Form	L1	L2	L3	L4	D1	D2	D3	Balanced	kg
118	300 420Z 9C8 0	A		44	61	71	32	39	63	20.000 G=2,5	2,8
140	300 420Z 9C8 1	A	50	69	89	93	32	40	63	20.000 G=2,5	3,0
176	300 420Z 9C8 2	A	50	94	114	129	32	40	63	20.000 G=2,5	3,5



APC 25 Slim5

PSC 63 16-32 mm

A	Part.No.	Form	L1	L2	L3	L4	D1	D2	D3	Balanced	kg
119	300 425Z 9C6 0	A		66	70		48	58	63	20.000 G=2,5	2,0



APC 25 Slim5

PSC 80 16-32 mm

A	Part.No.	Form	L1	L2	L3	L4	D1	D2	D3	Balanced	kg
129	300 425Z 9C8 0	A		66	70	83	48	58	63	20.000 G=2,5	3,2



Plananlage

Präzisions-Spannfutter APC, ISO 7388-2 (JIS B 6339) mit zusätzlicher Plananlage

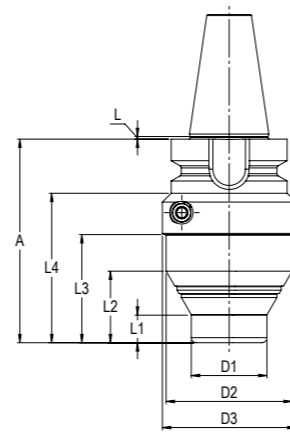
Schneller Werkzeugwechsel erfolgt seitlich durch Sechskantschlüssel (siehe S. 59).

Wartungsfrei. Abgedichtet gegen Kühlmittel und Verschmutzung.

Flacher Kegelwinkel. Spannhülse mit Spezialbeschichtung (siehe S. 44-57).

System-Rundlaufgenauigkeit 3 µm bei 2,5 x D. Spannen von Zylinderschäften nach

DIN 1835 A, B und DIN 6535 HB, HA.



Abstand zur Standard BT-Spindel	L
BT 30*	1,0 -0,005
BT 40*	1,0 -0,005
BT 50*	1,5 -0,005

APC 14

BT30*		2 – 14 mm									
A	Part.No.	Form	L1	L2	L3	L4	D1	D2	D3	Balanced	kg
81	300 014Z 43P 0	A/AD	11	28	43	60	30	50	53	20.000 G=2,5	0,9

BT40*		2 – 14 mm									
A	Part.No.	Form	L1	L2	L3	L4	D1	D2	D3	Balanced	kg
69	300 014Z 44P 0	A/AD	11	28		43	30	50		20.000 G=2,5	1,2
97	300 614Z 44P 0	A/AD	39	56		71	30	50		20.000 G=2,5	1,4
119	300 514Z 44P 0	A/AD	61	78		93	30	50		20.000 G=2,5	1,5
155	300 914Z 44P 0	A/AD	85	103		129	30	50		20.000 G=2,5	2,0

APC 20

BT30*		2 – 20 mm									
A	Part.No.	Form	L1	L2	L3	L4	D1	D2	D3	Balanced	kg
81	300 120Z 43P 0	A/AD	20	31		60	40	53		20.000 G=2,5	0,9

BT40*		2 – 20 mm									
A	Part.No.	Form	L1	L2	L3	L4	D1	D2	D3	Balanced	kg
69	300 020Z 44P 0	A/AD	18	38			40	63		20.000 G=2,5	1,4
98	300 620Z 44P 0	A/AD	35	55			40	63		20.000 G=2,5	1,7
119	300 520Z 44P 0	A/AD	48	68			40	63		20.000 G=2,5	1,8
155	300 920Z 44P 0	A/AD	84	104			40	63		20.000 G=2,5	2,1

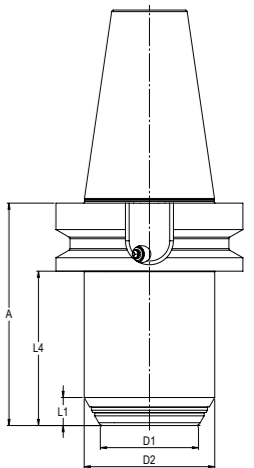
APC 20

BT50*		2 – 20 mm									
A	Part.No.	Form	L1	L2	L3	L4	D1	D2	D3	Balanced	kg
80	300 020Z 45P 0	A/AD	18	38		43	40	63		20.000 G=2,5	4,2
130	300 820Z 45P 0	A/AD	48	68		93	40	63		20.000 G=2,5	4,6
166	300 920Z 45P 0	A/AD	84	104		129	40	63		20.000 G=2,5	4,9

APC 25

BT40*		16 – 32 mm									
A	Part.No.	Form	L1	L2	L3	L4	D1	D2	D3	Balanced	kg
109	300 025Z 44P 0	A/AD	14			83	53	63		20.000 G=2,5	2,4

BT50*		16 – 32 mm									
A	Part.No.	Form	L1	L2	L3	L4	D1	D2	D3	Balanced	kg
120	300 025Z 45P 0	A/AD	15			83	53	70		20.000 G=2,5	4,6



Plananlage Slim5

Präzisions-Spannfutter APC, ISO 7388-2 (JIS B 6339) mit zusätzlicher Plananlage

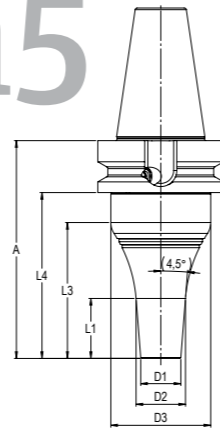
Schlanke Kontur mit 4,5° speziell für 5-Achsapplikationen. Schneller Werkzeugwechsel erfolgt seitlich durch Sechskantschlüssel (siehe S. 59). Wartungsfrei.

Abgedichtet gegen Kühlmittel und Verschmutzung.

Flacher Kegelwinkel. Spannhülse mit Spezialbeschichtung (siehe S. 44-57).

System-Rundlaufgenauigkeit 3 µm bei 2,5 x D.

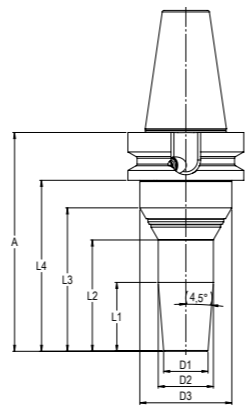
Spannen von Zylinderschäften nach DIN 1835 A, B und DIN 6535 HB, HA.



APC 10 Slim5

BT40* 2-10 mm

A	Part.No.	Form	L1	L2	L3	L4	D1	D2	D3	Balanced	kg
109	300 410Z 44P 1	A/AD	30		68	83	20	25	50	20.000 G=2,5	1,5
145	300 410Z 44P 2	A/AD	70		103	119	20	31	50	20.000 G=2,5	1,6



APC 14 Slim5

BT40* 2-14 mm

A	Part.No.	Form	L1	L2	L3	L4	D1	D2	D3	Balanced	kg
97	300 414Z 44P 0	A/AD		38	56	71	24	30	50	20.000 G=2,5	1,4
119	300 414Z 44P 1	A/AD	38	61	78	93	24	30	50	20.000 G=2,5	1,5
156	300 414Z 44P 2	A/AD	38	85	103	129	24	30	50	20.000 G=2,5	1,8



APC 14 Slim5

BT50* 2-14 mm

A	Part.No.	Form	L1	L2	L3	L4	D1	D2	D3	Balanced	kg
108	300 414Z 45P 0	A/AD		38	56	71	24	30	50	20.000 G=2,5	4,0
130	300 414Z 45P 1	A/AD	38	61	78	93	24	30	50	20.000 G=2,5	4,1
166	300 414Z 45P 2	A/AD	38	85	103	129	24	30	50	20.000 G=2,5	4,4



APC 20 Slim5

BT40* 2-20 mm

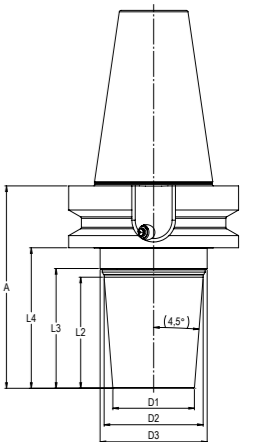
A	Part.No.	Form	L1	L2	L3	L4	D1	D2	D3	Balanced	kg
97	300 420Z 44P 0	A/AD		44	54	71	32	39	50	20.000 G=2,5	1,5
119	300 420Z 44P 1	A/AD	50	69	78	93	32	40	50	20.000 G=2,5	1,6
156	300 420Z 44P 2	A/AD	50	94	103	129	32	40	50	20.000 G=2,5	2,0



APC 20 Slim5

BT50* 2-20 mm

A	Part.No.	Form	L1	L2	L3	L4	D1	D2	D3	Balanced	kg
108	300 420Z 45P 0	A/AD		44	61	71	32	39	63	20.000 G=2,5	4,2
130	300 420Z 45P 1	A/AD	50	69	89	93	32	40	63	20.000 G=2,5	4,4
166	300 420Z 45P 2	A/AD	50	94	114	129	32	40	63	20.000 G=2,5	4,8



APC 25 Slim5

BT40* 16-32 mm

A	Part.No.	Form	L1	L2	L3	L4	D1	D2	D3	Balanced	kg
109	300 425Z 44P 0	A/AD	14			83	53	63		20.000 G=2,5	2,4



APC 25 Slim5

BT50* 16-32 mm

A	Part.No.	Form	L1	L2	L3	L4	D1	D2	D3	Balanced	kg
120	300 425Z 45P 0	A/AD		66	70	83	48	58	63	20.000 G=2,5	4,5



High-End

Aufnahme für die Feinbearbeitung

Diese zweiteilige Konstruktion, bestehend aus Ausgleichsadapter und Ausgleichsfutter, ermöglicht es Werkzeuge μ -genau einzustellen. Vor allem bei langen Werkzeugen und Auskraglängen. Ideal geeignet zum hochpräzisen Reiben und Bohren. Die Justierung erfolgt durch verschiedene Einstellschrauben in axialer und radialer Richtung. Weitere 6 Schrauben dienen zum Feinwuchten. Geeignet für innere Kühlmittelzufuhr bis 80 bar Kühlmitteldruck durch Einsatz einer kleinen Zwischenhülse zwischen Ausgleichsadapter und Ausgleichsfutter. Die Gesamtlänge (A-Maß) setzt sich zusammen aus L1 vom Ausgleichsadapter und L4 vom Ausgleichsfutter. Alles weitere zur Handhabung und μ -genauen Justierung unter: www.albrecht-germany.com/Instruction



Ausgleichs-Spannfutter APC mit Feinwuchtbohrungen 6xM6

Schneller Werkzeugwechsel erfolgt seitlich durch Sechskantschlüssel (siehe S. 59).
Wartungsfrei. Abgedichtet gegen Kühlmittel und Verschmutzung.
Flacher Kegelwinkel. Spannhülse mit Spezialbeschichtung (siehe S. 44-57).
Spannen von Zylinderschäften nach DIN 1835 A, B und DIN 6535 HB, HA.
Kühlmittelrohr siehe Seite 99.

Ausgleichsadapter

HSK63-Form A

Modul	Part.No.	d	L1	L2	L3	L4	D1	D2	D3	Balanced	kg
70	300 M76Z 663 0	70	60							by design	1,3
80	300 M86Z 663 0	80	60							by design	1,4
100	300 M16Z 663 0	100	65							by design	1,9

HSK100-Form A

Modul	Part.No.	d	L1	L2	L3	L4	D1	D2	D3	Balanced	kg
70	300 M76Z 610 0	70	55							by design	1,6
80	300 M86Z 610 0	80	55							by design	2,8
100	300 M16Z 610 0	100	65							by design	3,7



APC 20

Ausgleichsfutter

2-20 mm

Modul	Part.No.	d	L1	L2	L3	L4	D1	D2	D3	Balanced	kg
70	300 120Z M76 0	70	20	31	72	87	40	53	-	by design	1,1
80	300 120Z M86 0	80	20	31	56	73	40	53	-	by design	1,3



APC 25

16-32 mm

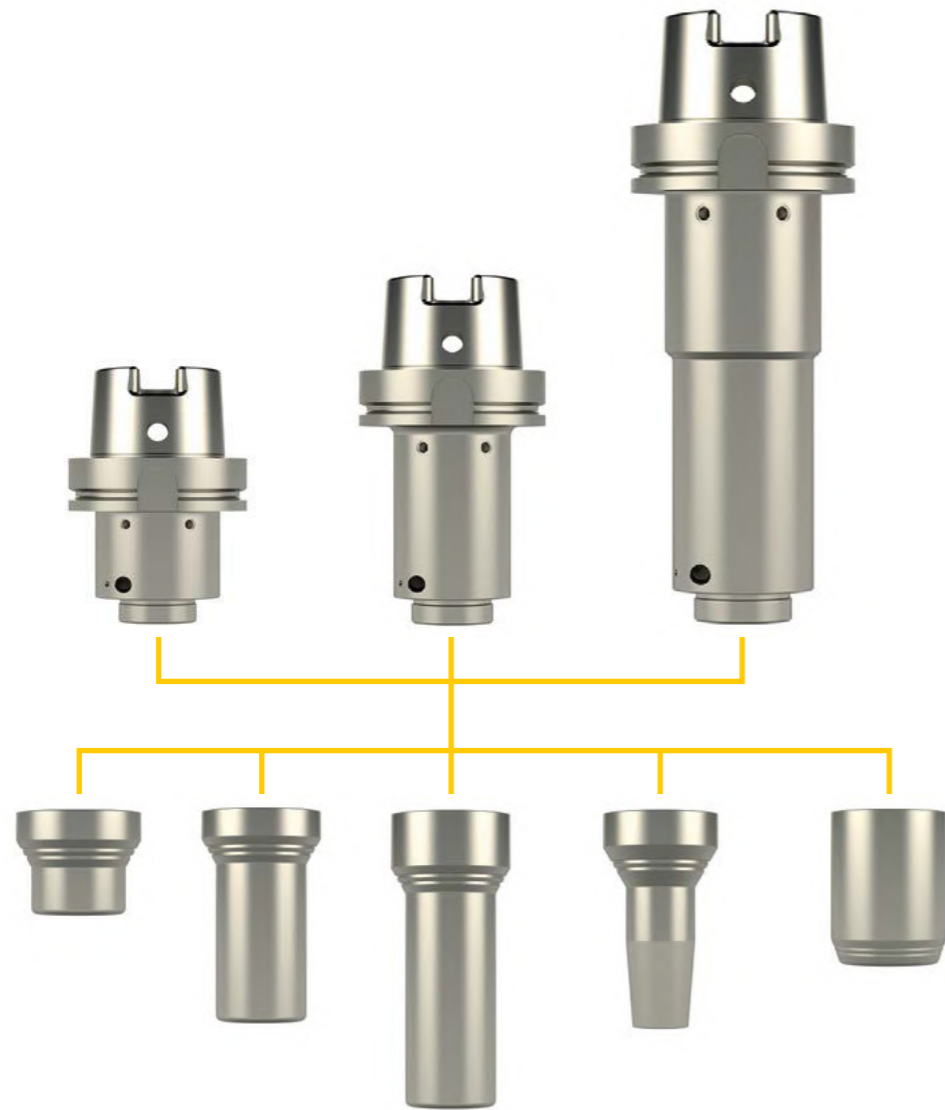
Modul	Part.No.	d	L1	L2	L3	L4	D1	D2	D3	Balanced	kg
100	300 025Z M16 0	100	83	-	97	118	63	-	-	by design	3,1

Zwischenhülse für innere Kühlmittelzufuhr

Modul	Part.No.	O-Ring
alle	139 5004 001 0	17x1,5

APC Individuell

Das konfigurierbare APC aus dem Albrecht-Baukastensystem.
Einfach Aufnahme und Verschlussstyp wählen.
Fertig ist Ihr individuelles APC.



Vorgehensweise:

1. Aufnahme und Verschluss nach Größe HSK und Kontur-Bedarf zusammenstellen, alle Maße sind aus den Tabellen zu entnehmen.
2. Anfrage an info@albrecht-germany.com und dabei Part.No. Aufnahme und Verschluss sowie A-Maß angeben.
3. Wir erarbeiten daraufhin ein Angebot mit Maßskizze.

Beispiel:

Aufnahme HSK63 A, Part.No. 135 220Z 663 0 und Verschluss, Part.No. 137 0320 000 2 ergibt ein A-Maß von 180
Angaben: 135 220Z 663 0, 137 0320 000 2, A-Maß 180

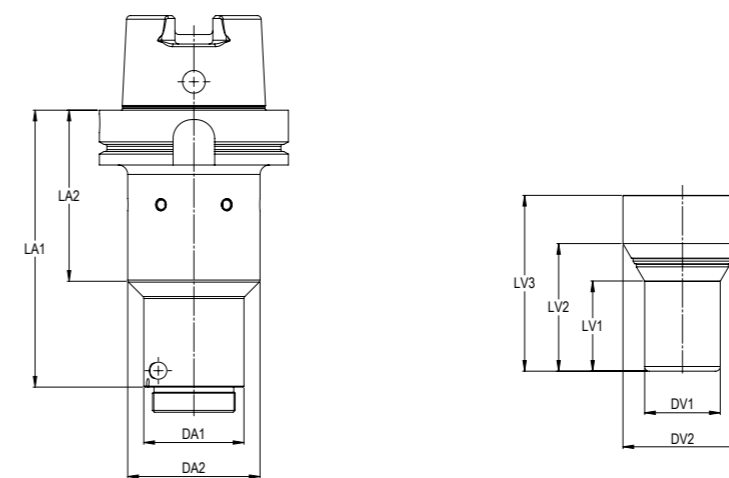
Weitere HSK-Ausführungen und Angaben siehe Seite 18-21.
Passende Spannhülsen siehe Seite 44-57, Zubehör siehe Seite 59.
APC Individuell auf Anfrage auch für SK, MAS-BT und Polygon möglich.

APC 14/20

APC 14/20, Verschlussform zylindrisch, Präzisions-Spannfutter APC, DIN 69893 (DIN ISO 12164)
mit Feinwuchtbohrungen 6xM6



	Part.No. Aufnahme	DA1	DA2	LA1	LA2
HSK63 A	135 220Z 663 0	53	-	87	-
HSK63 A	135 120Z 663 1	53	-	107	-
HSK100 A	135 120Z 610 0	70	-	78	-
HSK100 A	135 320Z 610 0	63	-	121	-
HSK100 A	135 220Z 610 0	63	70	207	100



	Part.No. Aufnahme	DA1	DA2	LA1	LA2
HSK63 A	135 220Z 663 0	53	-	87	-
HSK63 A	135 120Z 663 1	53	-	107	-
HSK100 A	135 120Z 610 0	70	-	77,5	-
HSK100 A	135 320Z 610 0	63	-	121	-
HSK100 A	135 220Z 610 0	63	70	207	100

2-14 mm

	Part.No. Verschluss		
	137 0114 000 1	137 0314 000 0	137 0214 000 0
DV1	30	30	30
DV2	50	50	50
LV1	11	61	85
LV2	28	78	103
LV3	43	92,5	129

APC-Variante A

130	180	216
150	200	236
92	142	178
121	170,5	207
164	213	250
250	299	336

2-20 mm

	Part.No. Verschluss					
	137 0020 000 3	137 0020 000 2	137 0320 000 2	137 0320 000 1	137 0220 000 1	137 0220 000 2
DV1	40	40	40	40	40	40
DV2	53	63	53	63	53	63
LV1	20	18	69	48	94	84
LV2	31	38	81	68	105	104
LV3	43	43	92,5	93	129	129

APC-Variante A

130	-	180	-	216	-
150	-	200	-	236	-
92	-	142	-	178	-
-	120	-	170,5	-	207
-	164	-	214	-	250
-	250	-	300	-	336

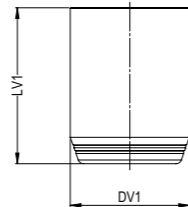
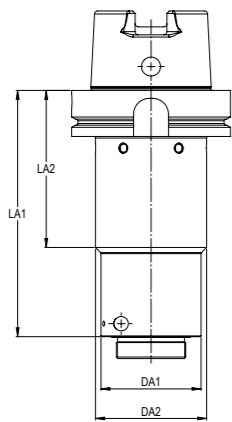
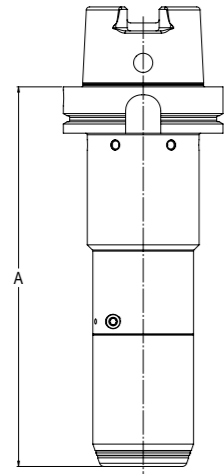
APC 25

mit Feinwuchtbohrungen 6xM6

Vorgehensweise:

1. Aufnahme und Verschluss nach Größe HSK und Kontur-Bedarf zusammenstellen, alle Maße sind aus den Tabellen zu entnehmen.
2. Anfrage an info@albrecht-germany.com und dabei Part.No. Aufnahme und Verschluss sowie A-Maß angeben.
3. Wir erarbeiten daraufhin ein Angebot mit Maßskizze.

Beispielskizze



16 – 32 mm

Part.No. Verschluss

	137 0025 000 0	137 0025 000 1
DV1	63	70
LV1	82,5	82,5

APC-Variante A

160	160
203	-
289	-

	Part.No. Aufnahme	DA1	DA2	LA1	LA2
HSK100 A	135 120Z 610 0	70	-	77,5	-
HSK100 A	135 320Z 610 0	63	-	121	-
HSK100 A	135 220Z 610 0	63	70	207	100

Bestellbeispiel:

Aufnahme HSK100 A, Part.No. 135 120Z 610 0 und Verschluss, Part.No. 137 0025 000 0 ergibt ein A-Maß von 160.
Angaben: 135 120Z 610 0, 137 0025 000 0, A-Maß 160.

Weitere HSK-Ausführungen und Angaben siehe Seite 18-21.

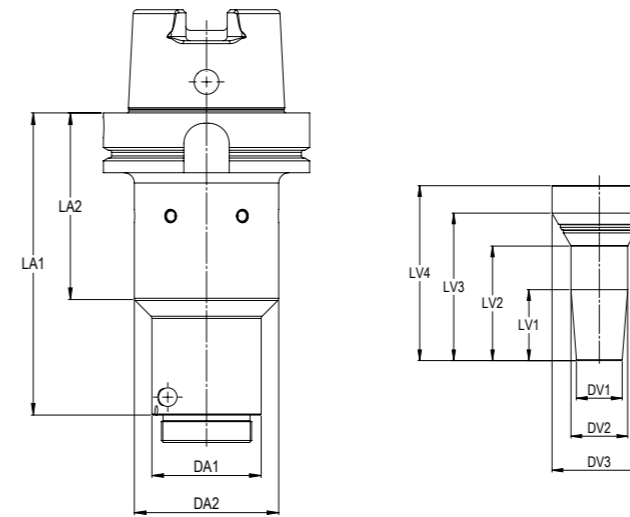
Passende Spannhülsen siehe Seite 54-55, Zubehör siehe Seite 59.

Slim5

APC 14/20, Slim5, Präzisions-Spannfutter APC, DIN 69893 (DIN ISO 12164)
mit Feinwuchtbohrungen 6xM6

2 – 14 mm

Part.No. Verschluss



	137 0114 000 2	137 0314 000 1	137 0214 000 1
DV1	24	24	24
DV2	30	30	30
DV3	50	50	50
LV1	-	38	38
LV2	38	61	85
LV3	56	78	103
LV4	71	92,5	129

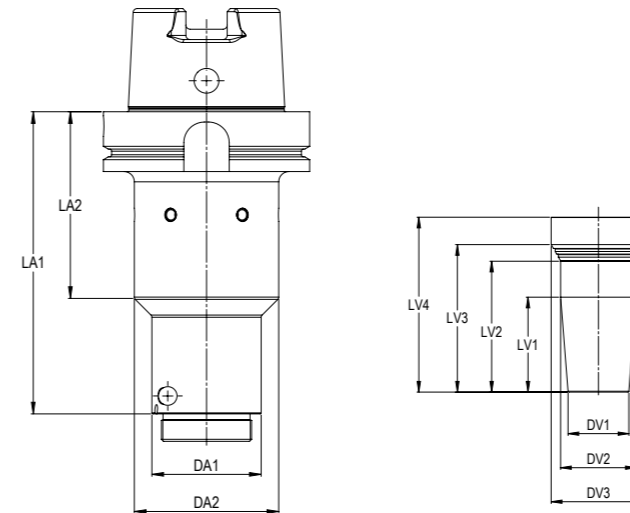
	Part.No. Aufnahme	DA1	DA2	LA1	LA2
HSK63 A	135 220Z 663 0	53	-	87	-
HSK63 A	135 120Z 663 1	53	-	107	-
HSK100 A	135 120Z 610 0	70	-	78	-
HSK100 A	135 320Z 610 0	63	-	121	-
HSK100 A	135 220Z 610 0	63	70	207	100

APC-Variante A

158	180	216
178	200	236
120	142	178
149	170,5	207
192	213	250
278	299	336

2 – 20 mm

Part.No. Verschluss



	137 0120 000 2	137 0120 000 5	137 0320 000 3	137 0320 000 5	137 0220 000 3	137 0220 000 5
DV1	32	32	32	32	32	32
DV2	39	39	40	40	40	40
DV3	50	63	50	63	50	63
LV1	-	-	50	50	50	50
LV2	44	44	69	69	94	94
LV3	54	61	78	89	103	114
LV4	71	71	92,5	93	129	129

	Part.No. Aufnahme	DA1	DA2	LA1	LA2
HSK63 A	135 220Z 663 0	53	-	87	-
HSK63 A	135 120Z 663 1	53	-	107	-
HSK100 A	135 120Z 610 0	70	-	78	-
HSK100 A	135 320Z 610 0	63	-	121	-
HSK100 A	135 220Z 610 0	63	70	207	100

APC-Variante A

158	-	180	-	216	-
178	-	200	-	236	-
-	149	-	171	-	207
-	192	-	214	-	250
-	278	-	300	-	336

Spannhülsen

Seite 48-49 **APC 10** Spannhülsen 2-10 mm

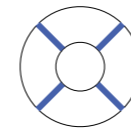
Seite 50-51 **APC 14** Spannhülsen 2-14 mm

Seite 52-53 **APC 20** Spannhülsen 2-20 mm

Seite 54-55 **APC 25** Spannhülsen 16-32 mm

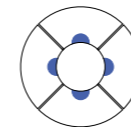


Kühlungsarten



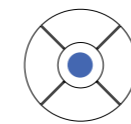
Spannhülsen Peripherie-Kühlung

Zusätzlicher Kühl- und Spüeffekt durch die Schlitze der Spannhülse.



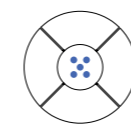
Spannhülsen Coolant 2.0

Mit zusätzlichen Kanälen für periphere Kühlung direkt am Werkzeugschaft. Bis zu 60% höheres Zeitspannvolumen und Standzeit.



Spannhülsen Zentral-Kühlung

Für Werkzeuge mit innerer Kühlmittelzuführung. 100% dicht bis 100 bar Kühlmitteldruck.



MMS Minimal-Mengen-Schmierung

Für Spannhülsen mit Zentral-Kühlung bestehend aus abgestimmten Längenanschlag und MMS-Kühlmittelrohr. Für 1- und 2-Kanal-Systeme. Siehe Seite 56-57



Spannhülsen mit Pin-Lock

APC Spannhülse mit mechanischer Auszugssicherung Pin-Lock

Mechanische Auszugssicherung in Verbindung mit Weldonchäften nach DIN 6535 HB und DIN 1835 B.

Alle positiven Eigenschaften vom APC wie Rundlaufgenauigkeit und Dämpfungseigenschaft bleiben uneingeschränkt erhalten. Spezialbeschichtung. Völlig wartungsfrei.

Spannhülse wird geliefert mit 3 Pins, Splintreiber-Montagewerkzeug. Design-gewuchtet (Balanced) in Verbindung mit Weldonchaft und Pin.



Werkzeug einsetzen

Längenanschlag herausrauben, Weldon-Spannfläche des Werkzeugs so ausrichten, dass sie auf der Seite der Bohrung liegt. Jetzt das Werkzeug so weit in die Spannhülse einbringen, bis die Weldon-Spannfläche im Bereich Bohrung liegt.



Stift einbringen

Den Verriegelungspin mit Hilfe des Montagewerkzeugs bis zum Anschlag in die Bohrung einführen. Achtung: Der Pin darf nicht aus der Spannhülse ragen.



Werkzeug spielfrei machen

Mit dem Montagewerkzeug den Längenanschlag soweit einschrauben, bis das Werkzeug spielfrei anliegt. Achtung: keinen axialen Druck ausüben. Dann Spannhülse mit gesichertem Werkzeug im APC-Präzisionsspannfutter spannen.

Spannhülsen APC10

Spezialbeschichtung. Wartungsfrei. Fein justierbarer Längenanschlag.

Zum Spannen von Zylinderschäften nach DIN 1835 A,B und DIN 6535 HB, HA.

Peripherie-Kühlung



inkl. Längenanschlag

Coolant 2.0



inkl. Längenanschlag

Zentral-Kühlung



inkl. Längenanschlag

D	Part.No.	Balanced	Part.No.	Balanced
2,0	136 1002 000 0	ja		
3,0	136 1003 000 0	ja		
4,0	136 1004 000 0	ja		
5,0	136 1005 000 0	ja		
6,0	136 1006 000 0	ja	136 1006 000 P	ja
7,0	136 1007 000 0	ja		
8,0	136 1008 000 0	ja	136 1008 000 P	ja
9,0	136 1009 000 0	ja		
10,0	136 1010 000 0	ja	136 1010 000 P	ja

Sondergröße und Zolldurchmesser auf Anfrage

D	Part.No.	Balanced
2,0	136 1402 000 T	ja
3,0	136 1403 000 T	ja
4,0	136 1404 000 T	ja
5,0	136 1405 000 T	ja
6,0	136 1406 000 T	ja
7,0	136 1407 000 T	ja
8,0	136 1408 000 T	ja
9,0	136 1409 000 T	ja
10,0	136 1410 000 T	ja

Sondergröße und Zolldurchmesser auf Anfrage

Spannhülzen APC14

Spezialbeschichtung. Wartungsfrei. Fein justierbarer Längenanschlag.

Zum Spannen von Zylinderschäften nach DIN 1835 A, B und DIN 6535 HB, HA.

Peripherie-Kühlung



inkl. Längenanschlag

Coolant 2.0



inkl. Längenanschlag

**Coolant 2.0
Pin-Lock für Weldonschäfte**



inkl. Längenanschlag
3 Pins und Montagewerkzeug

Zentral-Kühlung



inkl. Längenanschlag

**Zentral-Kühlung
Pin-Lock für Weldonschäfte**



inkl. Längenanschlag
3 Pins und Montagewerkzeug

D	Part.No.	Balanced	Part.No.	Balanced	Part.No.	Balanced
2,0	136 1402 000 0	ja				
3,0	136 1403 000 0	ja				
4,0	136 1404 000 0	ja				
5,0	136 1405 000 0	ja				
6,0	136 1406 000 0	ja	136 1406 000 P	ja		
7,0	136 1407 000 0	ja				
8,0	136 1408 000 0	ja	136 1408 000 P	ja		
9,0	136 1409 000 0	ja				
10,0	136 1410 000 0	ja	136 1410 000 P	ja	136 1410 OLO P	nein
11,0	136 1411 000 0	ja				
12,0	136 1412 000 0	ja	136 1412 000 P	ja	136 1412 OLO P	nein
14,0	136 1414 000 0	ja				

Sondergröße und Zolldurchmesser auf Anfrage

D	Part.No.	Balanced	Part.No.	Balanced
2,0	136 1402 000 T	ja		
3,0	136 1403 000 T	ja		
4,0	136 1404 000 T	ja		
5,0	136 1405 000 T	ja		
6,0	136 1406 000 T	ja		
7,0	136 1407 000 T	ja		
8,0	136 1408 000 T	ja		
9,0	136 1409 000 T	ja		
10,0	136 1410 000 T	ja	136 1410 OLO T	nein
11,0	136 1411 000 T	ja		
12,0	136 1412 000 T	ja	136 1412 OLO T	nein
14,0	136 1414 000 T	ja		

Sondergröße und Zolldurchmesser auf Anfrage

Spannhülsen APC20

Spezialbeschichtung. Wartungsfrei. Fein justierbarer Längenanschlag.

Zum Spannen von Zylinderschäften nach DIN 1835 A, B und DIN 6535 HB, HA.

Peripherie-Kühlung



inkl. Längenanschlag

Coolant 2.0



inkl. Längenanschlag

Coolant 2.0
Pin-Lock für Weldonschäfte



inkl. Längenanschlag
3 Pins und Montagewerkzeug
vorgewuchtet für Einsatz mit
Weldon-VHM-Schaft und mit Pin

Zentral-Kühlung



inkl. Längenanschlag

Zentral-Kühlung
Pin-Lock für Weldonschäfte



inkl. Längenanschlag
3 Pins und Montagewerkzeug
vorgewuchtet für Einsatz mit Weldon-
VHM-Schaft und mit Pin

D	Part.No.	Balanced	Part.No.	Balanced	Part.No.	Balanced
2,0	136 2002 000 0	ja				
3,0	136 2003 000 0	ja				
4,0	136 2004 000 0	ja				
5,0	136 2005 000 0	ja				
6,0	136 2006 000 0	ja	136 2006 000 P	ja	136 2006 0LO P	ja
7,0	136 2007 000 0	ja				
8,0	136 2008 000 0	ja	136 2008 000 P	ja	136 2008 0LO P	ja
9,0	136 2009 000 0	ja				
10,0	136 2010 000 0	ja	136 2010 000 P	ja	136 2010 0LO P	ja
11,0	136 2011 000 0	ja				
12,0	136 2012 000 0	ja	136 2012 000 P	ja	136 2012 0LO P	ja
13,0	136 2013 000 0	ja				
14,0	136 2014 000 0	ja	136 2014 000 P	ja	136 2014 0LO P	ja
15,0	136 2015 000 0	ja				
16,0	136 2016 000 0	ja	136 2016 000 P	ja	136 2016 0LO P	ja
17,0	136 2017 000 0	ja				
18,0	136 2018 000 0*	ja	siehe Peripherie Spannhülse		136 2018 0LO 0 *	nein
20,0	136 2020 000 0*	ja	siehe Peripherie Spannhülse		136 2020 0LO 0 *	nein

Sondergröße und Zolldurchmesser auf Anfrage

* mit vergrößerter Schlitzbreite

D	Part.No.	Balanced	Part.No.	Balanced
2,0	136 2002 000 T	ja		
3,0	136 2003 000 T	ja		
4,0	136 2004 000 T	ja		
5,0	136 2005 000 T	ja		
6,0	136 2006 000 T	ja		
7,0	136 2007 000 T	ja		
8,0	136 2008 000 T	ja		
9,0	136 2009 000 T	ja		
10,0	136 2010 000 T	ja	136 2010 0LO T	ja
11,0	136 2011 000 T	ja		
12,0	136 2012 000 T	ja	136 2012 0LO T	ja
13,0	136 2013 000 T	ja		
14,0	136 2014 000 T	ja	136 2014 0LO T	ja
15,0	136 2015 000 T	ja		
16,0	136 2016 000 T	ja	136 2016 0LO T	ja
17,0	136 2017 000 T	ja		
18,0	136 2018 000 T	ja	136 2018 0LO T	nein
20,0	136 2020 000 T	ja	136 2020 0LO T	nein

Sondergröße und Zolldurchmesser auf Anfrage

Spannhülzen APC25

Spezialbeschichtung. Wartungsfrei. Fein justierbarer Längenanschlag.

Zum Spannen von Zylinderschäften nach DIN 1835 A, B und DIN 6535 HB, HA.

Peripherie-Kühlung



inkl. Längenanschlag

Coolant 2.0 Pin-Lock für Weldonschäfte



inkl. Längenanschlag
3 Pins und Montagewerkzeug
vorgewuchtet für Einsatz mit
Weldon-VHM-Schaft und mit Pin

Zentral-Kühlung



inkl. Längenanschlag

Zentral-Kühlung Pin-Lock für Weldonschäfte



inkl. Längenanschlag
3 Pins und Montagewerkzeug
vorgewuchtet für Einsatz mit
Weldon-VHM-Schaft und mit Pin

D	Part.No.	Balanced	Part.No.	Balanced
16,0	136 2516 000 0	ja	136 2516 OLO P	ja
18,0	136 2518 000 0	ja	136 2518 OLO P	ja
20,0	136 2520 000 0	ja	136 2520 OLO P	ja
22,0	136 2522 000 0	ja	136 2522 OLO P	nein
25,0	136 2525 000 0	ja	136 2525 OLO P	nein
32,0	136 2532 000 0	ja	136 2532 OLO O*	nein

Sondergröße und Zolldurchmesser auf Anfrage

* mit vergrößerter Schlitzbreite statt
zusätzlichen Kanälen

D	Part.No.	Balanced	Part.No.	Balanced
16,0	136 2516 000 T	ja	136 2516 OLO T	ja
18,0	136 2518 000 T	ja	136 2518 OLO T	ja
20,0	136 2520 000 T	ja	136 2520 OLO T	ja
22,0	136 2522 000 T	ja	136 2522 OLO T	nein
25,0	136 2525 000 T	ja	136 2525 OLO T	nein
32,0	136 2532 000 T	ja	136 2532 OLO T	nein

Sondergröße und Zolldurchmesser auf Anfrage

MMS inside

Selbstverständlich erhalten Sie Ihr APC Spannfutter auch mit Minimal-Mengen-Schmierung. Für 1- und ebenso für 2-Kanal-Systeme und für alle Spannhülsen mit einer Zentral-Kühlung. Bitte bestimmen Sie Ihren Längenanschlag und am Kühlmittelrohr, ob 1- oder 2-Kanal. Set mit MMS-korrektur Übergabe am Werkzeug-Schaftende mit 90°. Sicher und zu 100% perfekt aufeinander abgestimmt. Gemäß MMS-Werksnorm. Einspanntiefe DIN 1835 und DIN 6535.



Albrecht MMS, Minimal-Mengen-Schmierung

In Kombination mit Spannhülsen für Zentral-Kühlung siehe Seite 51 und 53.

DIN 69893 HSK 50 Form A (300 014Z 650 0 und 300 120Z 650 0)

ø	MMS Längenanschlag Part.No.	Kühlmittelrohr 1-Kanal Part.No.	Kühlmittelrohr 2-Kanal Part.No.
4 - 6	132 0004 000 3	139 0008 650 2	139 0004 650 2
8	132 0008 000 3	139 0008 650 2	139 0004 650 2
10	132 0010 000 3	139 0008 650 2	139 0004 650 2
12	132 0012 000 3	139 0008 650 2	139 0004 650 2
14	132 0014 000 3	139 0008 650 2	139 0004 650 2
16	132 0016 000 3	139 0008 650 2	139 0004 650 2
18	132 0018 000 3	139 0008 650 2	139 0004 650 2
20	132 0020 000 3	139 0008 650 2	139 0004 650 2

DIN 69893 HSK 63 Form A (300 014Z 663 0 und 300 120Z 663 0)

ø	MMS Längenanschlag Part.No.	Kühlmittelrohr 1-Kanal Part.No.	Kühlmittelrohr 2-Kanal Part.No.
4 - 6	132 0004 000 3	139 0008 663 2	139 0004 663 2
8	132 0008 000 3	139 0008 663 2	139 0004 663 2
10	132 0010 000 3	139 0008 663 2	139 0004 663 2
12	132 0012 000 3	139 0008 663 2	139 0004 663 2
14	132 0014 000 3	139 0008 663 2	139 0004 663 2
16	132 0016 000 3	139 0008 663 2	139 0004 663 2
18	132 0018 000 3	139 0008 663 2	139 0004 663 2
20	132 0020 000 3	139 0008 663 2	139 0004 663 2

DIN 69893 HSK 80 Form A (300 020Z 680 0)

ø	MMS Längenanschlag Part.No.	Kühlmittelrohr 1-Kanal Part.No.	Kühlmittelrohr 2-Kanal Part.No.
4 - 6	132 0004 000 3	139 0008 680 2	139 0004 680 0
8	132 0008 000 3	139 0008 680 2	139 0004 680 0
10	132 0010 000 3	139 0008 680 2	139 0004 680 0
12	132 0012 000 3	139 0008 680 2	139 0004 680 0
14	132 0014 000 3	139 0008 680 2	139 0004 680 0
16	132 0016 000 3	139 0008 680 2	139 0004 680 0
18	132 0018 000 3	139 0008 680 2	139 0004 680 0
20	132 0020 000 3	139 0008 680 2	139 0004 680 0

DIN 69893 HSK 100 Form A (300 020Z 610 0)

ø	MMS Längenanschlag Part.No.	Kühlmittelrohr 1-Kanal Part.No.	Kühlmittelrohr 2-Kanal Part.No.
4 - 6	132 0004 000 3	139 0008 610 2	139 0004 610 0
8	132 0008 000 3	139 0008 610 2	139 0004 610 0
10	132 0010 000 3	139 0008 610 2	139 0004 610 0
12	132 0012 000 3	139 0008 610 2	139 0004 610 0
14	132 0014 000 3	139 0008 610 2	139 0004 610 0
16	132 0016 000 3	139 0008 610 2	139 0004 610 0
18	132 0018 000 3	139 0008 610 2	139 0004 610 0
20	132 0020 000 3	139 0008 610 2	139 0004 610 0

längere Kühlmittelrohre für APC-Spannfutter mit größerem A-Maß auf Anfrage



Das Zubehör



Standardschlüssel	Part.No.
mit Anzeige ca. 10 Nm	139 0000 905 0

Drehmomentschlüssel	Part.No.
nach ISO 6789 fest 10 Nm	139 0010 900 0
Ersatzbit 1/4"	139 0000 901 4

für Akkuschauber	Part.No.
Drehmomentbegrenzer fest 10 Nm	139 0010 901 0
Das Spannfutter muss hierzu in einer Vorrichtung gehalten werden, siehe Seite 98-99	
Ersatzbit 3/8"	139 0010 901 4

Akkuschauber Bosch Exact Ion	Part.No.
Akkuschauber ideal zum schnellen und sichereren Spannen aller APC-Spannfutter. Fest hinterlegte Drehzahlstufen und automatische Abschaltung bei Erreichen des Sollmoments von 10 Nm. Erfüllt die Anforderungen eines Drehmomentschlüssels. Lieferung inklusive abgestimmtem Bit. Der zugehörige Bosch-Akku ist nicht im Lieferumfang enthalten und muss separat dazu bestellt werden. Das Spannfutter muss hierzu in einer Vorrichtung gehalten werden, siehe Seite 98-99	730 0010 901 0

*Akku 18V, 2,0Ah, Li-Ion für Bosch Exact Ion (Bosch-Bestell-Nr: 0 602 494 002/1)	730 0010 920 0
--	----------------

*Akkuladegerät für Bosch Exact Ion (Bosch-Bestell-Nr. 0 602 494 035/1)	730 0010 910 0
--	----------------

Ersatzbit	139 0012 901 3
-----------	----------------

* für Lieferungen außerhalb Deutschlands, Akku und Ladegerät im Einsatzland besorgen

Kegelwischer	Part.No.
für APC 10	139 0000 GR3 0
Ersatzpapier bestehend aus 25 Stück	139 0000 GRO 2*
für APC 14	139 0000 GR1 0
für APC 20	139 0000 GR2 0
für APC 25	139 0000 GR4 0

* für Artikel Nr.: 139 0000 GR3 0

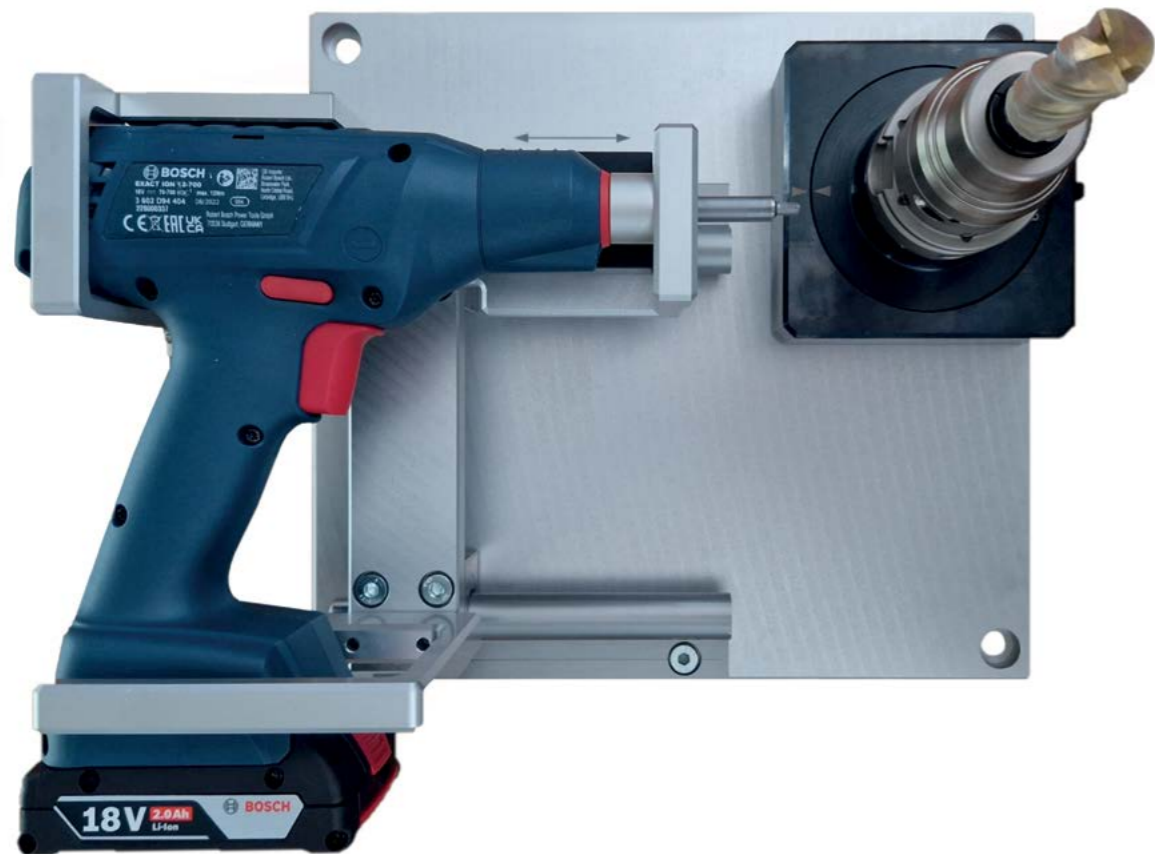
Ersatz-Stifte für Pin-Lock		
DxL	für	Part.No.
Ø3x10 (3 Stück)	APC14 Ø8-10	139 3020 310 0
Ø2x10 (3 Stück)	APC14 Ø12	139 3020 210 0
Ø2x12 (3 Stück)	APC20 Ø18	139 3020 212 0
Ø3x8 (3 Stück)	APC20 Ø20	139 3020 308 0
Ø3x12 (3 Stück)	APC20 Ø16	139 3020 312 0
Ø3x14 (3 Stück)	APC20 Ø6-14	139 3020 314 0
Ø4x12 (3 Stück)	APC25 Ø32	139 3025 412 0
Ø4x20 (3 Stück)	APC25 Ø22-25	139 3025 420 0
Ø4x26 (3 Stück)	APC25 Ø16-20	139 3025 426 0

Aufbewahrungseinlage	Abmaße	Part.No.
24 Spannhülsen für APC 10 und APC 14	345x250x30	V01 FP14 024 0
21 Spannhülsen für APC 20	345x250x30	V01 FP20 021 0
10 Spannhülsen für APC 25	345x250x50	V01 FP25 010 0



Spannstation

Die Albrecht Spannstation ermöglicht es unsere APC Präzisionsspannfutter mit dem Akkuschauber Exact Ion von Bosch schnell und exakt geführt mit den voreingestellten 10 Nm mechanisch zu spannen. Dabei wird das am Akkuschauber entstehende Drehmoment komplett von der Spannstation aufgenommen. So können viele Spannvorgänge, schnell und kräfteschonend durchgeführt werden. Um ein Verrutschen der Station zu vermeiden, wird empfohlen die Grundplatte über die 4 vorhandenen Bohrungen auf einer Arbeitsplatte zu befestigen (ausgelegt für Schrauben M10).



APC Spannstation	Part.No.
für alle APC Varianten, Lieferumfang ohne Bosch Akkuschauber und Wechsel-Adapter	730 0020 000 0

Akkuschauber Bosch Exact Ion	Part.No.
Akkuschauber ideal zum schnellen und sichereren Spannen aller APC-Spannfutter. Fest hinterlegte Drehzahlstufen und automatische Abschaltung bei Erreichen des Sollmoments von 10 Nm. Erfüllt die Anforderungen eines Drehmomentschlüssels. Lieferung inklusive abgestimmtem Bit. Der zugehörige Bosch-Akku ist nicht im Lieferumfang enthalten und muss separat dazu bestellt werden.	730 0010 901 0
*Akku 18V, 2,0Ah, Li-Ion für Bosch Exact Ion (Bosch-Bestell-Nr: 0 602 494 002/1)	730 0010 920 0
*Akkuladegerät für Bosch Exact Ion (Bosch-Bestell-Nr. 0 602 494 035/1)	730 0010 910 0
Ersatzbit	139 0012 901 3
* für Lieferungen außerhalb Deutschlands, Akku und Ladegerät im Einsatzland besorgen	



Wechsel-Adapter	Part.No.
ISO 7388-1*	
SK40 + CAT40	730 0020 240 0
SK50 + CAT50	730 0020 250 0
ISO 7388-2*	
BT30	730 0020 430 0
BT40	730 0020 440 0
BT50	730 0020 450 0
DIN 69893	
HSK-A-63	730 0020 663 0
HSK-A-100	730 0020 610 0
ISO 26623-1	
PSC63	730 0020 9C6 0

* Adapter für Spannfutter mit Plananlage auf Anfrage



Ultra Maximize your work

**Höchste
Zeitspanleistung.
Adaptive Kühlung.
Und alles Pin-Lock
sicher.**

ALBRECHT
Germany

Ultra Abtrag.
Ultra Spannkraft.
Ultra Dämpfung.
Ultrasicher dank Pin-Lock.
Dazu eine Peripheriekühlung,
die sich perfekt an jede
Aufgabe anpasst.

Bis 33.000 1/min.
3 µm Rundlauf.
Kühling 10-30°.

Albrecht Ultra – die Basis
für Ihre Rekorde.



Ultra Power Chuck



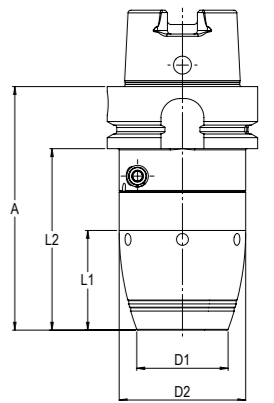
Ideal in Kombination
mit Spannhülsen Coolant 2.0
Für eine Kühlmittelzufuhr
direkt am Werkzeugschaft

Empfohlene Spannhülsen,
siehe Seite 69
- Coolant 2.0
- Coolant 2.0 Pin-Lock
- Zentral-Kühlung Pin-Lock

HSK

Präzisions-Spannfutter Ultra Power, DIN 69893 (DIN ISO 12164) mit Feinwuchtbohrungen 6xM6

Schneller Werkzeugwechsel erfolgt seitlich durch Sechskantschlüssel (siehe S. 69).
Wartungsfrei. Abgedichtet gegen Kühlmittel und Verschmutzung. Flacher Kegelwinkel.
Spannhülse mit Spezialbeschichtung (siehe S. 69). System-Rundlaufgenauigkeit 3µm
bei 2,5 x D. Spannen von Zylinderschäften nach DIN 1835 A, B und DIN 6335 HB, HA.
Wuchtschrauben siehe Seite 96. Kühlmittelrohre siehe Seite 99.



Anwendungsbeispiele für Ultra im Einsatz

Material	Zugfestigkeit [N/mm ²]	Fräser-Ø [mm]	Drehzahl [1/min]	vf [mm/min]	ae [mm]	ap [mm]	Zeitspanvolumen [cm ³ /min]
Titanium Ti 6-4		20	2.800	896	20	25	448
1.2892	1500	20	2.389	1.194	1	40	48
Aluminium 7075		25	30.000	13.500	25	40	13.500
Toolox 33	1080	20	2.800	1.758	2,5	35	154

Ultra Power Chuck 20

HSK63 A		16 – 20 mm						
A	Part.No.	Form	L1	L2	D1	D2	Balanced	kg
102	360 020Z 663 0	A	42	76	38	53	20.000 G=2,5	1,6
HSK80 A								
108	360 020Z 680 0	A	42	82	38	53	20.000 G=2,5	2,2
HSK100 A								
110	360 020Z 610 0	A	42	81	38	53	20.000 G=2,5	3,0



Ultra Power Chuck 25

HSK63 A		16 – 25 mm						
A	Part.No.	Form	L1	L2	D1	D2	Balanced	kg
110	360 025Z 663 0	A	47	84	44	53	20.000 G=2,5	1,7
HSK80 A								
116	360 025Z 680 0	A	47	90	44	53	20.000 G=2,5	2,2
HSK100 A								
118	360 025Z 610 0	A	47	89	44	53	20.000 G=2,5	3,2

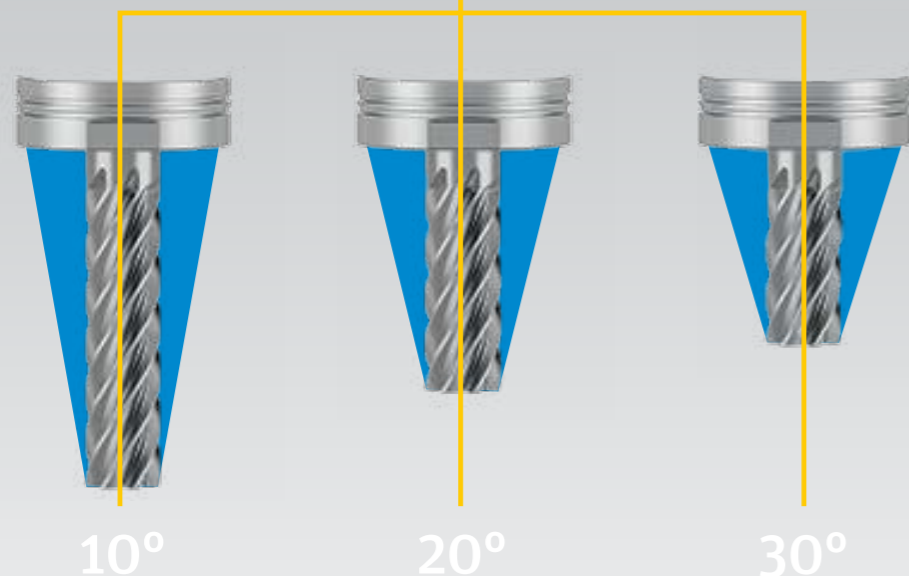


Ultra Adaptive Kühlung



Auslieferungszustand:
Für Werkzeuge mit innerer Kühlmittelzufuhr
Empfohlene Spannhülsen, siehe Seite 69
- Zentral-Kühlung Pin-Lock

Austauschbare Kühlringe:

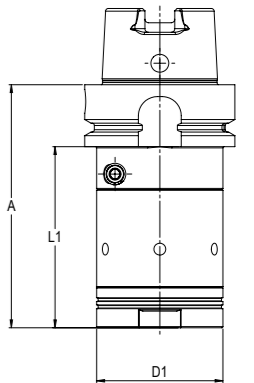


HSK

Präzisions-Spannfutter Ultra mit adaptiver Kühlung, DIN 69893 (DIN ISO 12164) mit Feinwuchtbohrungen 6xM6

Schneller Werkzeugwechsel erfolgt seitlich durch Sechskantschlüssel (siehe S. 69). Wartungsfrei. Abgedichtet gegen Kühlmittel und Verschmutzung. Flacher Kegelwinkel. Spannhülse mit Spezialbeschichtung (siehe S. 69). System-Rundlaufgenauigkeit 3µm bei 2,5 x D. Spannen von Zylinderschäften nach DIN 1835 A, B und DIN 6335 HB, HA. Auslieferung für Werkzeuge mit innerer Kühlmittelzufuhr. Austauschbarer Kühlring für periphere Kühlmittelzufuhr.

Wuchtschrauben siehe Seite 96. Kühlmittelrohre siehe Seite 99.



Ultra Power Chuck 20

HSK63 A		16 – 20 mm				
A	Part.No.	Form	L1	D1	Balanced	kg
102	360 020A 663 0	A	76	53	20.000 G=2,5	1,5
HSK80 A						
108	360 020A 680 0	A	82	53	20.000 G=2,5	2,0
HSK100 A						
110	360 020A 610 0	A	81	53	20.000 G=2,5	2,9



Ultra Power Chuck 25

HSK63 A		16 – 25 mm				
A	Part.No.	Form	L1	D1	Balanced	kg
110	360 025A 663 0	A	84	53	20.000 G=2,5	1,4
HSK80 A						
116	360 025A 680 0	A	90	53	20.000 G=2,5	2,0
HSK100 A						
118	360 025A 610 0	A	89	53	20.000 G=2,5	2,9



Kühlring

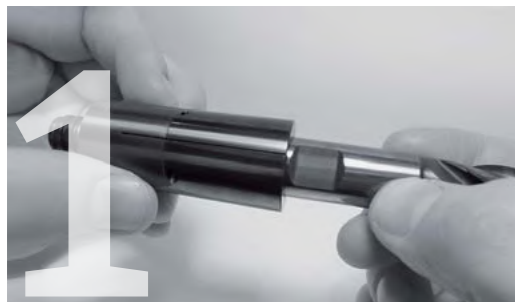
Anzahl Bohrungen x Winkel	SW	Part.No.
4 x 10°	50	161 2025 000 1
6 x 20°	50	161 2025 000 2
6 x 30°	50	161 2025 000 3
Set bestehend aus 4 x 10° / 6 x 20° / 6 x 30°		161 2025 S00 0



Spannhülsen mit Pin-Lock

Ultra Spannhülse mit mechanischer Auszugssicherung Pin-Lock

Mechanische Auszugssicherung in Verbindung mit Weldon-Schäften nach DIN 6535 HB und DIN 1835 B. Alle positiven Eigenschaften vom Ultra wie Rundlaufgenauigkeit und Dämpfungseigenschaft bleiben uneingeschränkt erhalten. Spezialbeschichtung. Völlig wartungsfrei. Spannhülse wird geliefert mit 3 Pins, Splinttreiber-Montagewerkzeug. Design-gewuchtet (Balanced) in Verbindung mit Weldon-Schaft und Pin.



Werkzeug einsetzen

Längenanschlag herausschrauben, Weldon-Spannfläche des Werkzeugs so ausrichten, dass sie auf der Seite der Bohrung liegt. Jetzt das Werkzeug so weit in die Spannhülse einbringen, bis die Weldon-Spannfläche im Bereich Bohrung liegt.



Stift einbringen

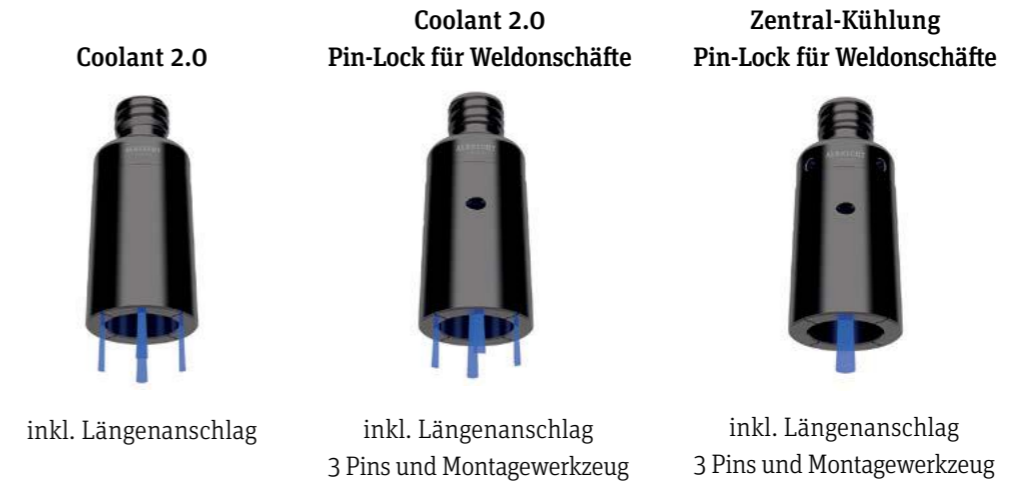
Den Verriegelungspin mit Hilfe des Montagewerkzeugs bis zum Anschlag in die Bohrung einführen. Achtung: Der Pin darf nicht aus der Spannhülse ragen.



Werkzeug spielfrei machen

Mit dem Montagewerkzeug den Längenanschlag soweit einschrauben, bis das Werkzeug spielfrei anliegt. Achtung: keinen axialen Druck ausüben. Dann Spannhülse mit gesichertem Werkzeug im Ultra-Präzisionsspannfutter spannen.

Spannhülsen Ultra. Spezialbeschichtung. Wartungsfrei. wFein justierbarer Längenanschlag.
Zum Spannen von Zylinderschäften nach DIN 1835 A,B und DIN 6535 HB, HA.



Ultra 20

D	Part.No.	Part.No.	Part.No.
16,0	166 2016 000 P	166 2016 0LO P	166 2016 0LO T
20,0	166 2020 000 P	166 2020 0LO P	166 2020 0LO T

Ultra 25

D	Part.No.	Part.No.	Part.No.
16,0	166 2516 000 P	166 2516 0LO P	166 2516 0LO T
20,0	166 2520 000 P	166 2520 0LO P	166 2520 0LO T
25,0	166 2525 000 P	166 2525 0LO P	166 2525 0LO T

Standardschlüssel	Part.No.
mit Anzeige ca. 12 Nm	139 0000 906 0

Drehmomentschlüssel	Part.No.
nach ISO 6789 fest 12 Nm	139 0012 900 0
Ersatzbit 1/4"	139 0000 901 4

Ersatzteil

Ersatz-Stifte für Pin-Lock		
DxL	für	Part.No.
Ø3x14 (3 Stück)	Ultra20 Ø16 und Ø20	139 3020 314 0
Ø4x20 (3 Stück)	Ultra25 Ø20	139 3025 420 0
Ø4x16 (3 Stück)	Ultra25 Ø25	139 3025 416 0



Micro Reach the peak

**Gemacht für die
kleinsten und
die allerfeinsten
Oberflächen. Von
1 bis 6 Millimeter.**

ALBRECHT
GERMANY

Ideal für Mikrowerkzeuge.
Spannbereich 1,0-6,0 mm.
Peripherie- oder Zentralkühlung (IKZ)
Deutlich bessere Dämpfung
als jedes Schrumpffutter.
Schlanke Störkontur D1=13,5 mm.
Perfekter Rundlauf $\leq 3 \mu\text{m } 2,5 \times \text{D}$.
Bis 40.000 1/min $\leq 1 \text{ gmm}$.

Für die feinsten Oberflächen
und das auch an schwerst
zugänglichen Stellen.
Spannhülsen spezialbeschichtet.
Wartungsfrei.
Das Albrecht Micro.
Feiner kann keiner.



Micro Spannfutter-Verlängerung

Zur Verlängerung von Präzisions-Spannfutter. Sehr schlanke Ausführung für schwer zugängliche Bearbeitungszonen. Hohe Spannkraft und Genauigkeit durch flachen Kegelwinkel.



Micro Präzisions-Spannfutter-Verlängerung mit Zylinderschaft

Schneller Werkzeugwechsel erfolgt von hinten durch Sechskantschlüssel (im Lieferumfang).

Wartungsfrei. Abgedichtet gegen Kühlmittel und Verschmutzung.

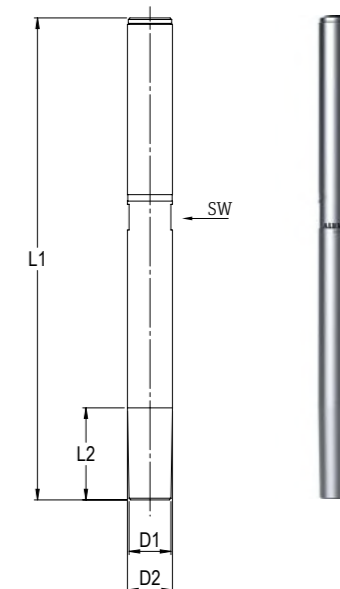
Flacher Kegelwinkel. Spannhülse mit Spezialbeschichtung (siehe S. 79).

Spannen von Zylinderschäften nach DIN 1835 A, B und DIN 6535 HB, HA. Zylinderschaft-Toleranz h6. System-Rundlaufgenauigkeit 8 µm bei 2,5 x D.

Zylinderschaft 14 mm

1 – 6 mm

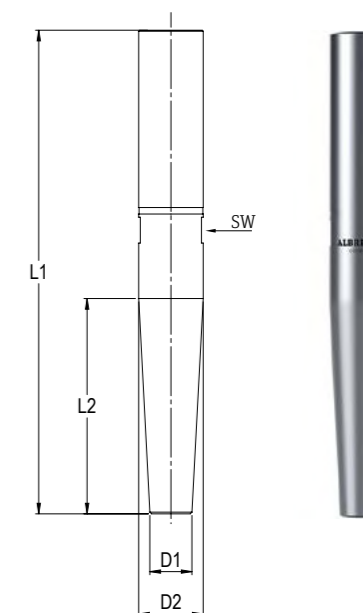
L1	Part.No.	Coolant	L2	D1	D2	SW	kg
100	310 1006 814 1	Zentral	29	13	14	13	0,16
150	310 2006 814 1	Zentral	29	13	14	13	0,10



Zylinderschaft 20 mm

1 – 6 mm

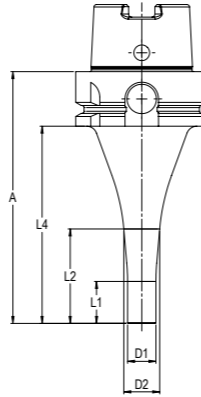
L1	Part.No.	Coolant	L2	D1	D2	SW	kg
100	310 1006 820 1	Zentral	45	13	20	13	0,17
150	310 2006 820 1	Zentral	67	13	20	19	0,30



HSK

Micro Präzisions-Spannfutter, DIN 69893 (ISO 12164)

Schneller Werkzeugwechsel erfolgt von hinten durch Sechskantschlüssel (im Lieferumfang)
Wartungsfrei. Abgedichtet gegen Kühlmittel und Verschmutzung.
Flacher Kegelwinkel. Spannhülse mit Spezialbeschichtung (siehe S. 79).
System-Rundlaufgenauigkeit 3 µm bei 2,5 x D. Spannen von Zylinderschäften
nach DIN 1835 A, B und DIN 6535 HB, HA. Kühlmittelrohr siehe Seite 99.



HSK 40-A 1 – 6 mm

A	Part.No.	Form	L1	L2	L4	D1	D2	Balanced	kg
75	310 1006 640 1	A	20	35	55	13,5	16	<1gmm	0,3

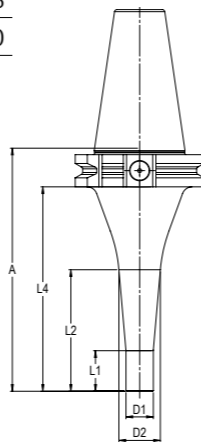
HSK 40-E									
A	Part.No.	Form	L1	L2	L4	D1	D2	Balanced	kg
75	310 10E6 640 1	E	20	35	55	13,5	16	<1gmm	0,3

HSK 50-A									
A	Part.No.	Form	L1	L2	L4	D1	D2	Balanced	kg
85	310 1006 650 1	A	20	34	59	13,5	16	<1gmm	0,5
120	310 2006 650 1	A	20	45	94	13,5	18	<1gmm	0,7

HSK 50-E									
A	Part.No.	Form	L1	L2	L4	D1	D2	Balanced	kg
85	310 10E6 650 1	E	20	40	59	13,5	17	<1gmm	0,5
120	310 20E6 650 1	E	20	45	94	13,5	18	<1gmm	0,7

HSK 63-A									
A	Part.No.	Form	L1	L2	L4	D1	D2	Balanced	kg
90	310 1006 663 1	A	20	30	64	13,5	15	20.000 G=2,5	0,8
120	310 2006 663 1	A	20	45	94	13,5	17	20.000 G=2,5	1,0
160	310 3006 663 1	A	20	70	134	13,5	22	20.000 G=2,5	1,2

HSK 63-F									
A	Part.No.	Form	L1	L2	L4	D1	D2	Balanced	kg
90	310 10F6 663 1	F	20	30	64	13,5	15	20.000 G=2,5	0,8
120	310 20F6 663 1	F	20	45	94	13,5	17	20.000 G=2,5	1,0



SK

Micro Präzisions-Spannfutter, DIN ISO 7388-1 (DIN 69871)

Schneller Werkzeugwechsel erfolgt von hinten durch Sechskantschlüssel (im Lieferumfang)
Wartungsfrei. Abgedichtet gegen Kühlmittel und Verschmutzung.
Flacher Kegelwinkel. Spannhülse mit Spezialbeschichtung (siehe S. 79).
System-Rundlaufgenauigkeit 3 µm bei 2,5 x D. Spannen von Zylinderschäften
nach DIN 1835 A, B und DIN 6535 HB, HA.

SK 30 1 – 6 mm

A	Part.No.	Form	L1	L2	L4	D1	D2	Balanced	kg
75	310 2006 230 1	A/AD	20	32	56	13,5	16	<1gmm	0,5

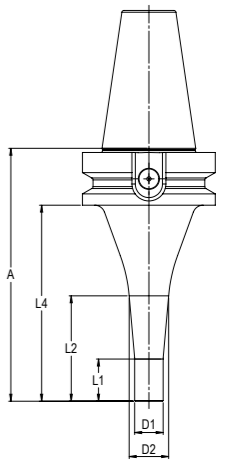
SK 40									
A	Part.No.	Form	L1	L2	L4	D1	D2	Balanced	kg
90	310 1006 240 1	A/AD	20	38	71	13,5	17	20.000 G=2,5	1,0
120	310 2006 240 1	A/AD	20	60	101	13,5	21	20.000 G=2,5	1,2
160	310 3006 240 1	A/AD	20	75	141	13,5	23	20.000 G=2,5	1,2



MAS-BT

Micro Präzisions-Spannfutter, DIN ISO 7388-2 (JIS B 6339)

Schneller Werkzeugwechsel erfolgt von hinten durch Sechskantschlüssel (im Lieferumfang).
Wartungsfrei. Abgedichtet gegen Kühlmittel und Verschmutzung.
Flacher Kegelwinkel. Spannhülse mit Spezialbeschichtung (siehe S. 79).
System-Rundlaufgenauigkeit 3 µm bei 2,5 x D. Spannen von Zylinderschäften
nach DIN 1835 A, B und DIN 6535 HB, HA.



BT 30 1 – 6 mm

A	Part.No.	Form	L1	L2	L4	D1	D2	Balanced	kg
75	310 2006 430 1	A/AD	20	30	53	13,5	15	<1gmm	0,5

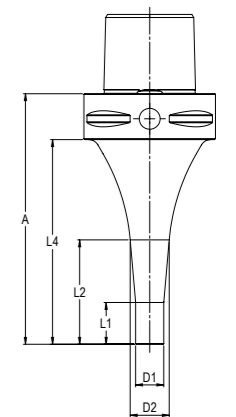
BT 40									
A	Part.No.	Form	L1	L2	L4	D1	D2	Balanced	kg
90	310 1006 440 1	A/AD	20	30	63	13,5	15	20.000 G=2,5	1,2
120	310 2006 440 1	A/AD	20	50	93	13,5	19	20.000 G=2,5	1,3
160	310 3006 440 1	A/AD	20	70	133	13,5	22	20.000 G=2,5	1,3



Polygon

Micro Präzisions-Spannfutter, DIN ISO 26623-1

Schneller Werkzeugwechsel erfolgt von hinten durch Sechskantschlüssel (im Lieferumfang).
Wartungsfrei. Abgedichtet gegen Kühlmittel und Verschmutzung.
Flacher Kegelwinkel. Spannhülse mit Spezialbeschichtung (siehe S. 79).
System-Rundlaufgenauigkeit 3 µm bei 2,5 x D. Spannen von Zylinderschäften
nach DIN 1835 A, B und DIN 6535 HB, HA.



PSC 40 1 – 6 mm

A	Part.No.	Form	L1	L2	L4	D1	D2	Balanced	kg
75	310 1006 9C4 1	A	20	35	55	13,5	16	<1gmm	0,3

PSC 63									
A	Part.No.	Form	L1	L2	L4	D1	D2	Balanced	kg
90	310 1006 9C6 1	A	20	30	68	13,5	15	20.000 G=2,5	1,0
120	310 2006 9C6 1	A	20	50	98	13,5	19	20.000 G=2,5	1,1



Micro ER-Spannfutter

Steigert die Zugänglichkeit bei angetriebenen Werkzeugen.
Gewuchtet für hohe Drehzahlen. Kühlmittelzufuhr direkt zur Schneide.
Kompatibel mit gängigen ER-Muttern außer ER16. Mehr Führung und
Stabilität durch kurz eingespannte Mikro-Werkzeuge.



Click

ER Präzisions-Spannfutter, für Spannzangenaufnahmen nach DIN ISO 15488

Schneller Werkzeugwechsel erfolgt von hinten durch Sechskantschlüssel (im Lieferumfang).
Wartungsfrei. Abgedichtet gegen Kühlmittel und Verschmutzung.
Flacher Kegelwinkel. Spannhülse mit Spezialbeschichtung (siehe S. 79).
System-Rundlaufgenauigkeit 3 µm bei 2,5 x D. Spannen von Zylinderschäften
nach DIN 1835 A, B und DIN 6535 HB, HA.

ER 16 1 – 6 mm

A	Part.No.	L1	D1	Balanced	kg
35	310 1006 316 1*	35	13,5	vorgewuchtet	0,1

Sonder- Spannmutter

Typ	Part.No.	D	L	Gewinde	Schlüssel
Standard	138 0310 316 0	28	17,5	M22x1,5	SW 25
Mini	138 0311 316 0	22	17	M19x1	E16 Zeta
Innenliegend	138 0312 316 0	M24x1	6,5	-	E16 Zeta

*nur in Verbindung mit Sonder- Spannmutter, angelehnt an DIN 6499

ER 20 1 – 6 mm

A	Part.No.	L1	D1	Balanced	kg
28	310 1006 320 1	28	13,5	vorgewuchtet	0,1
35	310 2006 320 1	35	13,5	vorgewuchtet	0,1

ER 25 1 – 6 mm

A	Part.No.	L1	D1	Balanced	kg
25	310 1006 325 1	12	13,5	vorgewuchtet	0,1
40	310 2006 325 1	15	13,5	vorgewuchtet	0,1
50	310 3006 325 1	20	13,5	vorgewuchtet	0,1

ER 32 1 – 6 mm

A	Part.No.	L1	D1	Balanced	kg
25	310 1006 332 1	12	13,5	vorgewuchtet	0,2
40	310 2006 332 1	15	13,5	vorgewuchtet	0,2
50	310 3006 332 1	20	13,5	vorgewuchtet	0,2

Präzisions-Spannfutter, für Varia VX Schnellwechselsysteme

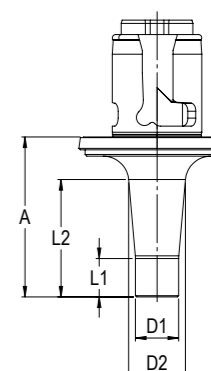
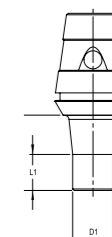
Einteilig zum Spannen von hinten

VARIA VX3 1 – 6 mm

A	Part.No.	L1	L2	D1	D2	Balanced	kg
36	310 0006 VX3 1	24		13,5		vorgewuchtet	0,3
50	310 1006 VX3 1	12	37	13,5	18	vorgewuchtet	0,5

VARIA VX4 1 – 6 mm

A	Part.No.	L1	L2	D1	D2	Balanced	kg
70	310 1006 VX4 1	15	55	13,5	20	vorgewuchtet	1,0



Spannhülsen und Zubehör



Spannhülse für Peripheriekühlung. Zusätzlicher Kühl- und Spüleffekt. Steigert die Prozessfähigkeit Spezialbeschichtung. Wartungsfrei. Spannen von Zylinderschäften nach DIN 1835 A, B und DIN 6535 HB, HA.

1 – 6 mm

D	Part.No.	Coolant	kg
1,0	136 0601 000 0	Peripherie	0,02
2,0	136 0602 000 0	Peripherie	0,02
2,5	136 0602 500 0	Peripherie	0,02
2,8	136 0602 800 0	Peripherie	0,02
3,0	136 0603 000 0	Peripherie	0,02
3,5	136 0603 500 0	Peripherie	0,02
4,0	136 0604 000 0	Peripherie	0,02
4,5	136 0604 500 0	Peripherie	0,02
5,0	136 0605 000 0	Peripherie	0,02
6,0	136 0606 000 0	Peripherie	0,02

Sondergröße und Zolldurchmesser auf Anfrage

Spannhülse für Werkzeuge mit innerer Kühlmittelzufuhr. 100% dicht bis 100 bar Kühlmittel- druck. Spezialbeschichtung. Wartungsfrei. Spannen von Zylinderschäften nach DIN 1835 A, B und DIN 6535 HB, HA.

1 – 6 mm

D	Part.No.	Coolant	kg
1,0	136 0601 000 T	Zentral	0,02
2,0	136 0602 000 T	Zentral	0,02
2,5	136 0602 500 T	Zentral	0,02
2,8	136 0602 800 T	Zentral	0,02
3,0	136 0603 000 T	Zentral	0,02
3,5	136 0603 500 T	Zentral	0,02
4,0	136 0604 000 T	Zentral	0,02
4,5	136 0604 500 T	Zentral	0,02
5,0	136 0605 000 T	Zentral	0,02
6,0	136 0606 000 T	Zentral	0,02

Sondergröße und Zolldurchmesser auf Anfrage

Drehmomentschlüssel	Klingenlänge	Part.No.
3,0 - 5,4 Nm	113	139 0005 900 0
3,0 - 5,4 Nm	160	139 0005 900 2*

* für Artikel Nr.: 310 3006 240 1 und 310 3006 440 1

Kegelwischer	Part.No.
für Micro	139 0000 GRO 0
Erstaztpapier bestehend aus 25 Stück	139 0000 GRO 2

Anzugsbolzen	Part.No.	Gewinde	durchbohrt	Winkel	Hals-Ø	kg
SK30	138 0004 230 0	M12	Ø4	15°	9	0,03
BT30	138 0004 430 0	M12	Ø4	45°	8	0,04
BT40	138 0004 440 0	M16	Ø4	45°	10	0,04

angelehnt an DIN



XXL-Spannfutter-Verlängerung

Die Verlängerung für alle Albrecht Spannfutter. Schlank und lang. Die Lösung für alle schwer zugänglichen Bearbeitungszonen. Sichere Übertragung der Spannkraft und des Drehmomentes. Zum Bohren, Gewindeschneiden, Senken, Reiben, etc. Innere Kühlmittelzufuhr. Rundlaufgenauigkeit < 0,05 mm. Durchbohrung für Kühlmittelzufuhr. Rundlaufgenauigkeit < 0,05 mm. Individuell kürzbar.



Zylinderschaft 12 mm 3 – 6 mm

L	Part.No.	Coolant	D	kg
150	340 0615 812 0	Zentral	12	0,10
250	340 0625 812 0	Zentral	12	0,17
355	340 0635 812 0	Zentral	12	0,24

Zylinderschaft 16 mm 6 – 8 mm

L	Part.No.	Coolant	D	kg
150	340 0815 816 0	Zentral	16	0,15
250	340 0825 816 0	Zentral	16	0,28
350	340 0835 816 0	Zentral	16	0,40

Zylinderschaft 18 mm 8 – 10 mm

L	Part.No.	Coolant	D	kg
150	340 1015 818 0	Zentral	18	0,19
250	340 1025 818 0	Zentral	18	0,36
350	340 1035 818 0	Zentral	18	0,53

Zylinderschaft 20 mm 11 – 12 mm

L	Part.No.	Coolant	D	kg
150	340 1215 820 0	Zentral	20	0,27
250	340 1225 820 0	Zentral	20	0,50
350	340 1235 820 0	Zentral	20	0,73

Spannhülsen

für Zylinderschaft 12 mm

3 – 6 mm

D	Part.No.	SW	kg
3	146 1203 000 0	9	0,02
4	146 1204 000 0	9	0,02
5	146 1205 000 0	9	0,02
6	146 1206 000 0	9	0,02

für Zylinderschaft 16 mm

6 – 8 mm

D	Part.No.	SW	kg
6	146 1606 000 0	12	0,02
7	146 1607 000 0	12	0,02
8	146 1608 000 0	12	0,02

für Zylinderschaft 18 mm

8 – 10 mm

D	Part.No.	SW	kg
8	146 1808 000 0	14	0,04
9	146 1809 000 0	14	0,04
10	146 1810 000 0	14	0,04

für Zylinderschaft 20 mm

11 – 12 mm

D	Part.No.	SW	kg
11	146 2011 000 0	16	0,05
12	146 2012 000 0	16	0,05

Sondergrößen bzw. abgedichtet für Werkzeuge mit innerer Kühlmittelzuführung auf Anfrage

Zubehör

XXL-Spannschlüssel

Drehmomentschlüssel	Part.No.
10-50 Nm für Aufsteck-Adapter 1/2"	149 0000 934 0*

Adapter 1/2"

für Zylinderschaft	Part.No.	SW
12	149 0001 934 1	9
16	149 0001 934 2	12
18	149 0001 934 3	14
20	149 0001 934 5	16

*nur in Verwendung mit XXL-Verlängerungen



APC Werkzeug- Schleifaufnahme

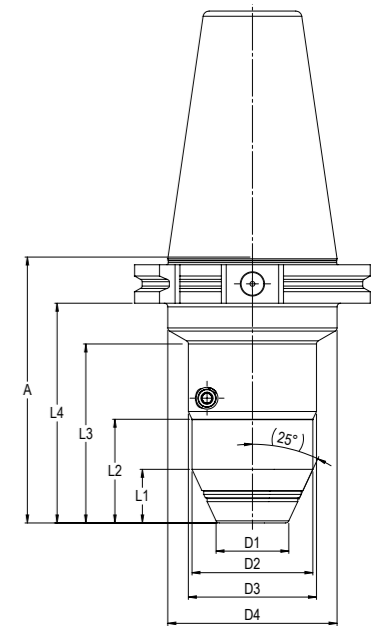


Präzisions-Werkzeugschleifaufnahme APC

Universeller Einsatz zum Schleifen und Nachschleifen von Werkzeugen. Manuelles Übersetzungsgetriebe. Verschiedene Spannhülsen einsetzbar im Bereich von 2 bis 20 mm. Großer Konturfreiraum. Sehr geringer Verschleiß aufgrund gehärteter Oberflächen. Wartungsfrei. Schneller Rohling- und Durchmesserwechsel. Geringere Verletzungsgefahr beim Schließen und Öffnen. Positive Dämpfungsfunktion. Frontbereich solide aus Vollmaterial.

Vorteile gegenüber Hydrodehnspannfutter:

- > wartungsfreies, mechanisches Spanngewinde
- > geringer Verschleiß, da Innendurchmesser gehärtet
- > Einschleifen in Frontbereich möglich
- > Spannung mit T-Griff erfolgt unter 90°
- > hohe Spannkraft



Präzisions-Spannfutter APC, DIN ISO 7388-1 (DIN 69871)

Schneller Werkzeugwechsel erfolgt seitlich durch Sechskantschlüssel (siehe S. 85). Wartungsfrei. Abgedichtet gegen Kühlmittel und Verschmutzung. Flacher Kegelwinkel. Spannhülse mit Spezialbeschichtung (siehe S. 84-85). System-Rundlaufgenauigkeit 3 µm bei 2,5 x D. Spannen von Zylinderschäften nach DIN 1835 A, B und DIN 6535 HB, HA.

APC 14

SK50

2-14 mm

A	Part.No.	Form	L1	L2	L3	L4	D1	D2	D3	D4	kg
80	300 114Z 251 0	A/AD	11	28	43	61	30	50	53		3,3
108	300 414Z 251 0	A/AD	38	56	71	89	24	30	50	53	3,4



APC 20

SK50

2-20 mm

A	Part.No.	Form	L1	L2	L3	L4	D1	D2	D3	D4	kg
80	300 320Z 251 0	A/AD		22	43	61	29	50	53		3,4
108	300 420Z 251 0	A/AD	44	54	71	89	32	39	50	53	3,5
110	300 320Z 250 1	A/AD	22	43	75	91	29	50	53	70	3,9



Spannhülisen

Spezialbeschichtung. Wartungsfrei. Fein justierbarer Längenanschlag.

Zum Spannen von Zylinderschäften nach DIN 1835 A, B und DIN 6535 HB, HA.

Spannhülse flach

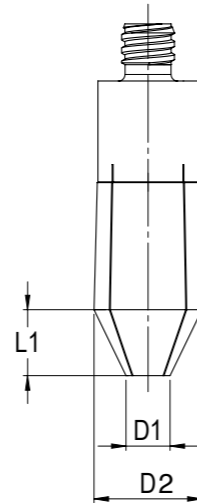


inkl. Längenanschlag

Spannhülse konisch



inkl. Längenanschlag



APC20

D	Part.No.	L1	Part.No.	D2	D1	L1
2,0	136 2002 000 0	0				
3,0	136 2003 000 0	0	136 2003 000 K	24,6	5,0	7,5
4,0	136 2004 000 0	0	136 2004 000 K	24,6	6,0	7,5
5,0	136 2005 000 0	0	136 2005 000 K	24,6	7,5	7,5
6,0	136 2006 000 0	0	136 2006 000 K	24,6	8,5	7,5
7,0	136 2007 000 0	0				
8,0	136 2008 000 0	0	136 2008 000 K	24,6	10,0	15,0
9,0	136 2009 000 0	0				
10,0	136 2010 000 0	0				
11,0	136 2011 000 0	0				
12,0	136 2012 000 0	0				
13,0	136 2013 000 0	0				
14,0	136 2014 000 0	0				
15,0	136 2015 000 0	0				
16,0	136 2016 000 0	0				
17,0	136 2017 000 0	0				
18,0	136 2018 000 0	0				
20,0	136 2020 000 0	0				

Sondergröße und Zolldurchmesser auf Anfrage

APC14

D	Part.No.	L1
2,0	136 1402 000 0	0
3,0	136 1403 000 0	0
4,0	136 1404 000 0	0
5,0	136 1405 000 0	0
6,0	136 1406 000 0	0
7,0	136 1407 000 0	0
8,0	136 1408 000 0	0
9,0	136 1409 000 0	0
10,0	136 1410 000 0	0
11,0	136 1411 000 0	0
12,0	136 1412 000 0	0
14,0	136 1414 000 0	0

Sondergröße und Zolldurchmesser auf Anfrage



Zubehör

Standardschlüssel

mit Anzeige ca. 6,5 Nm

Part.No.

139 0000 901 W



Kegelwischer

für APC 14

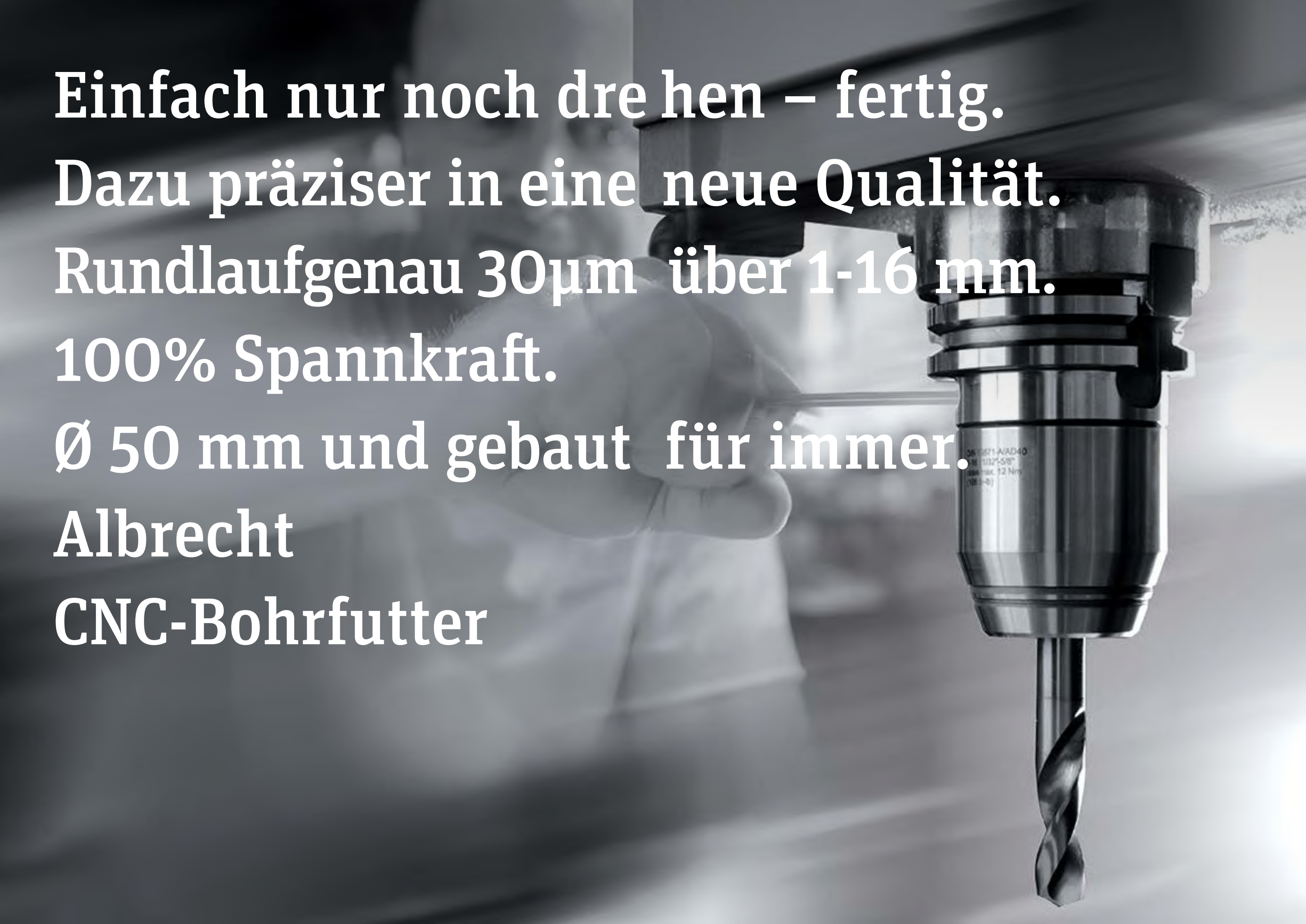
für APC 20

Part.No.

139 0000 GR1 0

139 0000 GR2 0

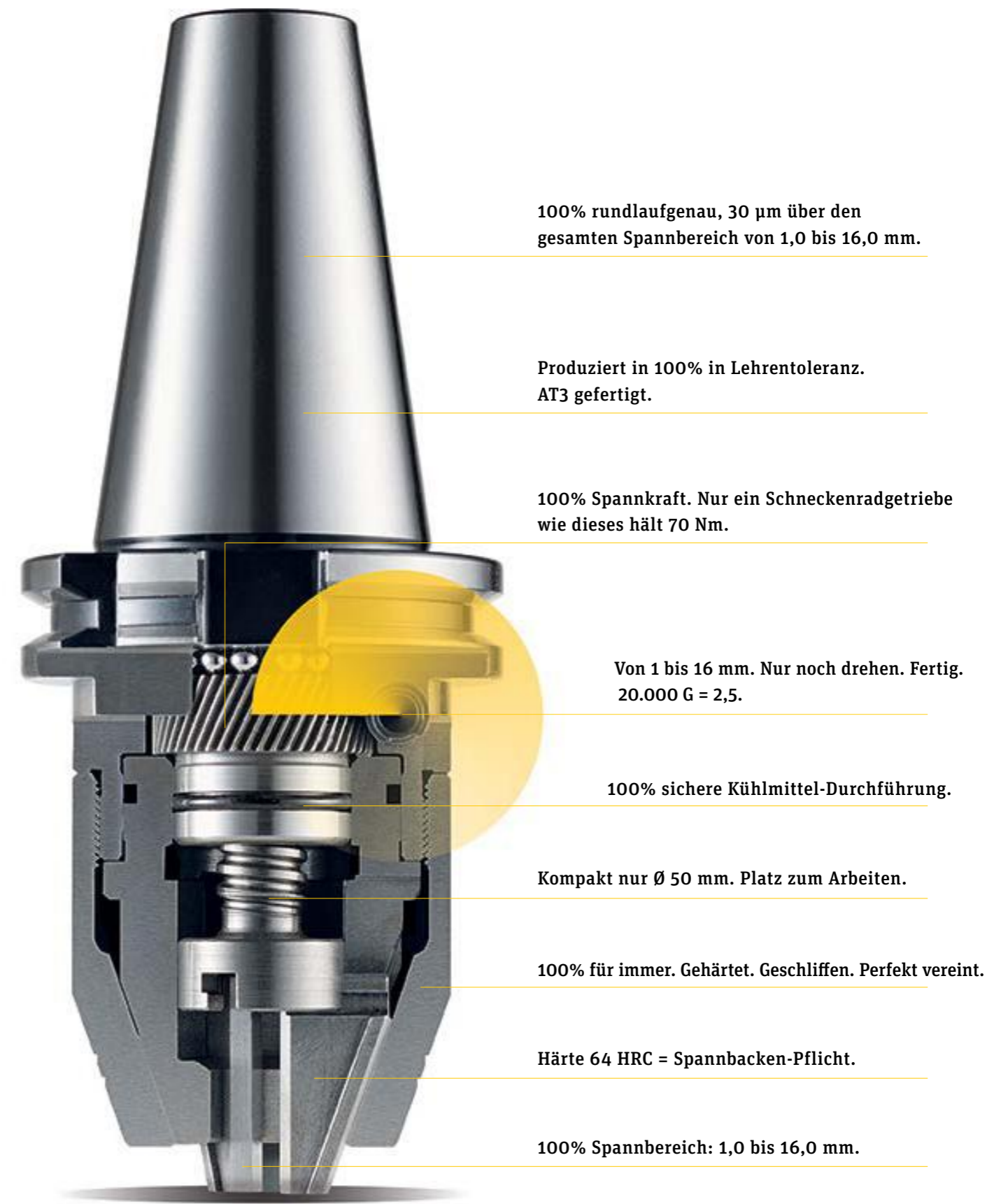


A black and white photograph of a hand holding a precision CNC drill bit. The hand is positioned on the left, gripping the handle of the drill. The drill bit is oriented vertically, pointing downwards. The background is a blurred industrial setting. The text is overlaid on the left side of the image in a bold, white, sans-serif font.

**Einfach nur noch drehen – fertig.
Dazu präziser in eine neue Qualität.
Rundlaufgenau 30µm über 1-16 mm.
100% Spannkraft.
Ø 50 mm und gebaut für immer.
Albrecht
CNC-Bohrfutter**

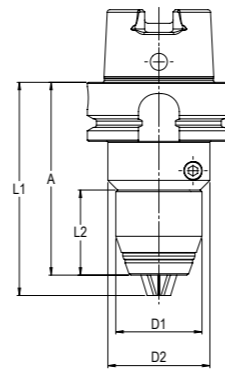
Ein Albrecht CNC-Bohrfutter spart Ihnen Jahr um Jahr viele Arbeitstage*

* siehe Seite 95



CNC Bohrfutter

Schneller Werkzeugwechsel erfolgt seitlich durch mitgelieferten Sechskantschlüssel.
 Höchste Spannkraft durch Schneckenradgetriebe mit hohem Übersetzungsverhältnis.
 System-Rundlaufgenauigkeit 30 µm über den gesamten Spannbereich von 1,0 bis 16 mm.
 Spannen von Zylinderschäften nach DIN 1835 A.
 Zum Bohren, Senken, Reiben, Gewindeschneiden und für einfache Schlichtarbeiten.
 Alle relevanten Teile sind gehärtet und geschliffen. Gefertigt in Lehrentoleranz AT3.



SK

1-16 mm

	A	Form	Part.No	L1	L2	D1	D2	Balanced	kg
DIN 2080-A40	73	A	800 1160 140 0	85	-	50	-	20.000 G=2,5	1,44
DIN 2080-A50	77	A	auf Anfrage	85	-	50	-	20.000 G=2,5	3,44



0,5-10 mm

	A	Form	Part.No	L1	L2	D1	D2	Balanced	kg
DIN 69871-AD30	69	A/AD	800 110Z 230 0	78	37,5	38	45	20.000 G=2,5	0,70
DIN 69871-AD40	69	A/AD	800 110Z 240 0	78	37,5	38	45	20.000 G=2,5	1,15

entspricht ISO 7388-1



1-16 mm

	A	Form	Part. No	L1	L2	D1	D2	Balanced	kg
DIN 69871-AD40	80	A/AD	800 116Z 240 0	92	-	50	-	20.000 G=2,5	1,46
DIN 69871-AD50	80	A/AD	800 116Z 250 0	92	-	50	-	20.000 G=2,5	3,36

entspricht ISO 7388-1



HSK

0,5-10 mm

	A	Form	Part.No	L1	L2	D1	D2	Balanced	kg
DIN 69893 HSK 50 A	94	A	800 110Z 650 0	103	38	38	45	20.000 G=2,5	0,91
DIN 69893 HSK 63 A	85	A	800 110Z 663 0	94	38	38	45	20.000 G=2,5	1,08

Kühlmittelrohr siehe Seite 99

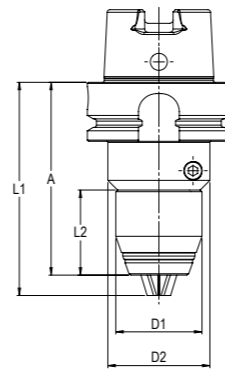


1-16 mm

	A	Form	Part.No	L1	L2	D1	D2	Balanced	kg
DIN 69893 HSK 50 A	107	A	800 116Z 650 0	119	-	50	-	20.000 G=2,5	1,27
DIN 69893 HSK 63 A	98	A	800 116Z 663 0	110	-	50	-	20.000 G=2,5	1,46
DIN 69893 HSK 63 F	98	A	800 116F 663 0	110	-	50	-	20.000 G=2,5	1,47
DIN 69893 HSK 80 A	101	A	800 116Z 680 0	116	-	50	-	20.000 G=2,5	2,20
DIN 69893 HSK 100 A	104	A	800 116Z 610 0	116	-	50	-	20.000 G=2,5	2,91

Kühlmittelrohr siehe Seite 99

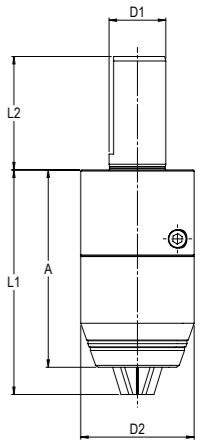




Polygon

1 – 16 mm

	A	Form	Part.No	L1	L2	D1	D2	Balanced	kg
C6/ ISO 26623-1	85	A	800 116Z 9C6 0	97	-	50	-	20.000 G=2,5	1,46
C8/ ISO 26623-1	95	A	800 116Z 9C8 0	107	-	50	-	20.000 G=2,5	2,80



Morse

1 – 16 mm

	A	Form	Part.No	L1	L2	D1	D2	Balanced	kg
DIN 228-MK3	87	-	800 1160 MK3 0	99	-	50	-	-	1,28



MAS-BT

0,5 – 10 mm

	A	Form	Part.No	L1	L2	D1	D2	Balanced	kg
BT30 AD	72	A/AD	800 110Z 430 0	81	38	38	45	20.000 G=2,5	0,71
BT40 AD	77	A/AD	800 110Z 440 0	86	38	38	45	20.000 G=2,5	1,34

entspricht ISO 7388-2 (JIS B 6339)



Zylinderschaft

1 – 16 mm

	A	Form	Part.No	L1	L2	D1	D2	Balanced	kg
Zylinderschaft	87	Zentral	800 116Z 825 0	99	50	25	50	-	1,24



1 – 16 mm

	A	Form	Part.No	L1	L2	D1	D2	Balanced	kg
BT40 AD	88	A/AD	800 116Z 440 0	100	-	50	-	20.000 G=2,5	1,62
BT50 AD	99	A/AD	800 116Z 450 0	111	-	50	-	20.000 G=2,5	3,47

entspricht ISO 7388-2 (JIS B 6339)



VDI

1 – 16 mm

	A	Form	Part.No	L1	L2	D1	D2	Balanced	kg
DIN 69880-30	87	Zentral	800 116Z 730 0	99	55	30	50	-	1,78
DIN 69880-40	87	Zentral	800 116Z 740 0	99	63	40	50	-	2,55



Fazit:
Aus 7,5 Min.* täglich
werden 4,2 gesparte
Tage im Jahr.
Dazu die weit höhere
Qualität.

*** 7,5 Minuten am Tag = 4,2 Tage im Jahr. Wie wir das berechnen.
Dabei bewerten wir nicht die Qualitätssteigerung Ihrer Arbeit.**

Wechsel Spannanzgen:

1. Mutter lösen. 2. Werkzeug herausziehen. 3. Spannzange aus Überwurfmutter drücken. 4. Spannzange, Überwurfmutter, Innenkonus reinigen. 5. Spannzange in Überwurfmutter drücken. 6. Überwurfmutter mit Spannzange auf Spannfutter drehen. 7. Werkzeug einbringen. 8. Überwurfmutter mit Spannschlüssel spannen. = **60 Sekunden**

Wechsel Albrecht CNC-Bohrfutter:

1. Schlüssel öffnet. 2. Werkzeug herausziehen. 3. Werkzeug einbringen. 4. Schlüssel schließt. = **15 Sekunden**

Zeitvorteil Albrecht CNC-Bohrfutter

+ 45 Sekunden

Bei 10 Wechseln am Tag Zeitgewinn

+ 450 Sekunden

450 Sekunden = 7,5 Min. am Tag x 250 Arbeitstage = 1.875 Min : 60 = 31,25 Std. : 7,5 Std. tgl.

= 4,17 Tage



Albrecht Wuchtschrauben High-End für ihre Spannfüter



Wuchtschrauben- Set, inklusive Koffer, Schlüssel, Differenztable und 200 Stück Feinwuchtschrauben

Universell einsetzbar, passend für alle Fabrikate. 10 verschiedene Schrauben in feiner Abstufung. Lieferumfang Set je 20 Schrauben inkl. Schlüssel. Unterschiedliche Farben zur visuellen Unterscheidung. Einfache Handhabung durch Torx. Lieferung mit Torx ISR15 Schraubendreher. Keine Schraubensicherung notwendig. Die Auswuchtmaschine berechnet Pos. und Gewicht. Mehrfach einsetzbar.

Zum Feinwuchten von Aufnahmen:

- > zusammen mit dem eingespannten Werkzeug
- > bei denen nachträglich ein Chip eingesetzt wurde
- > unter Einsatzbedingungen mit hohen Spindeldrehzahlen



Typ	Part.No.
M6x4,0-8,0	139 4006 000 0

Wuchtschrauben

Typ	Gramm	Part.No.	Anzahl	Farbe
M6x4,0	0,43	139 4006 040 0	20	schwarz
M6x4,5	0,52	139 4006 045 0	20	silber
M6x5,0	0,60	139 4006 050 0	20	rot
M6x5,2	0,67	139 4006 052 0	20	gelb
M6x5,7	0,73	139 4006 057 0	20	silber
M6x6,0	0,77	139 4006 060 0	20	schwarz
M6x6,5	0,86	139 4006 065 0	20	silber
M6x7,0	0,93	139 4006 070 0	20	rot
M6x7,2	1,03	139 4006 072 0	20	gelb
M6x8,0	1,09	139 4006 080 0	20	schwarz

Montagegerät

Flexibel, vertikal/horizontal und gesichert.



Montagesystem-Grundgerät

Part.No.

730 1000 000 0



Adapter

Part.No.

ISO 7388-1 + ISO7388-2

SK30 + BT30

730 1000 230 0

SK40 + BT40 + CAT40

730 1000 240 0

SK50 + BT50 + CAT50

730 1000 250 0

DIN 69893

HSK50 Form A+C

730 1000 650 0

HSK63 Form A+C

730 1000 663 0

HSK80 Form A+C

730 1000 680 0

HSK100 Form A+C

730 1000 610 0

ISO 26623-1

PSC50

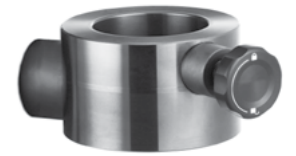
730 1000 9C5 0

PSC63

730 1000 9C6 0

PSC80

730 1000 9C8 0



Zubehör HSK

Kühlmittelrohre

DIN 69893 (HSK)

Part.No

Kühlmittelrohr HSK-A50

139 0002 650 0

Kühlmittelrohr HSK-A63

139 0002 663 0

Kühlmittelrohr HSK-A80

139 0002 680 0

Kühlmittelrohr HSK-A100

139 0002 610 0



Steckschlüssel mit T-Griff

Part.No

für Kühlmittelrohr HSK-A50

139 0020 650 0

für Kühlmittelrohr HSK-A63

139 0020 663 0

für Kühlmittelrohr HSK-A80

139 0020 680 0

für Kühlmittelrohr HSK-A100

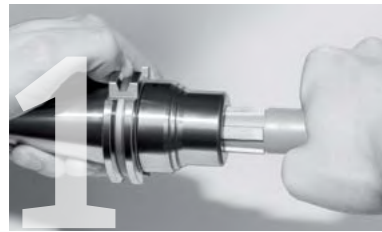
139 0020 610 0



Handling APC und Ultra

Das Albrecht Spannfutter ist ein hochpräzises Spannfutter mit Spanngetriebe für höchste Spannkraft, Rundlaufgenauigkeit und beste Dämpfungseigenschaft zum Spannen von Werkzeugen mit Zylinderschäften zur spannenden Bearbeitung (Fräsen, Bohren, Reiben, Gewindeschneiden, Schwerzerspannung, Schlichten, HSC-Bearbeitung).

Die Spannung der Werkzeuge erfolgt mittels Spannhülse. Das Spannfutter wird seitlich mit einem Sechskantschlüssel bedient.



Reinigen, Einsetzen der Spannhülse

Vor jedem Gebrauch Innenkonus Spannfutter mit fusselfreiem Tuch bzw. Spannfutter-Kegelreiniger Fett, bzw. Schmutzpartikel restlos entfernen. Achtung, beim Reinigungsvorgang nicht mit Druckluft arbeiten, da ansonsten gelöste Schmutzpartikel in Teile des Getriebes gelangen können.



Für maximale Spannkraft ist bei jedem Werkzeugwechsel die Bohrung, der Werkzeugschaft, der Konus der Spannhülse und der Innenkonus vom Spannfutter zu entfetten.



Gereinigter u. unbeschädigter Werkzeugschaft in die Spannhülse einschieben, dabei ist die Mindesteinspanntiefe, siehe Seite 101, zu beachten. Von Hand Spannhülse mit Werkzeug in das Futter einschrauben bis die Spannhülse am Konus anliegt.



Spannen

Der Spannvorgang wird mit dem Spannschlüssel seitlich am Spannfutter durch Drehen im Uhrzeigersinn eingeleitet – max. Anzugsmoment, siehe Beschriftung auf dem Spannfutter. Nur Albrecht Spannschlüssel verwenden, Spannschlüssel ganz einführen, Sechskantflächen auf Beschädigungen prüfen!



Zum Spannen die zwei Pfeilspitzen zur Überdeckung bringen.



Lösen

Das Lösen des Spannfeeders erfolgt durch Drehen des Sechskantschlüssels entgegen dem Uhrzeigersinn. Dabei ist das Überwinden von zwei Widerständen typisch. Zunächst wird das Gewindereibmoment überwunden, danach wird die Spannhülse abgedrückt. Dann soweit lösen, dass das Werkzeug entnommen werden bzw. die Spannhülse von Hand herausgedreht werden kann.



Längenanschlag

Die Längenanschlagschraube der Spannhülse kann mit einem Sechskantschlüssel bedient und im gelösten Zustand von hinten durch das Spannfutter-Spannfutter justiert werden (Werkzeug ungespannt). Bei Steilkegel-Aufnahmen (Form AD) ist dazu ein durchbohrter Anzugbolzen erforderlich. Der Längeneinstellweg beträgt 11mm.

Technische Daten Typ	Spanndurchmesser, Ø mm / Ø Zoll		Min. Einspanntiefe	Max. Einspanntiefe
14/20	2 - 5	1/8" - 3/16"	17	66
	6	1/4"	22	40
	7 - 10	5/16" - 3/8"	30	50
	11 - 15	7/16" - 9/16"	38	50
20	16 - 20	5/8" - 3/4"	38	48,5
25	12,7	1/2"	47	54,5
	16 - 32	5/8" - 11/4"	47	60

Wuchtgüte

Ein Albrecht Spannfutter ist ohne Spannhülse und Werkzeug gemäß Beschriftung feingewuchtet. Höhere Wuchtgüte und Drehzahl auf Anfrage. Wuchtgüte wird bei Verwendung von Werkzeugschäften mit Ausnehmungen beeinträchtigt.

Feinwuchten mit Wuchtgewindeschrauben

Einige APC und alle Ultra-Spannfeeders sind mit Wuchtgewinde ausgestattet und somit feinwuchtfähig. Durch das Einsetzen von Feinwuchtschrauben kann eine höhere Gesamtgewichtsgüte erreicht werden.

Die Wuchtschrauben sind gemäß empfohlenem Gewicht und Gewinde-Position der Wuchtmaschine, handfest auf den Gewindegrund einzudrehen. Es können mehrere Schrauben übereinander eingeschraubt werden. Die Schrauben dürfen nicht über die Störkontur hinausragen. Die max. Betriebsdrehzahl wird durch Verwendung von Feinwuchtschrauben nicht beeinträchtigt. Empfehlung: Albrecht M6 Wuchtschraubenset, Art. Nr.: 139 4006 000 0 (siehe S. 96).

Wartung

Das Präzisions-Spannfutter ist bezogen auf den Produktlebenszyklus wartungsfrei. Nach Verwendung ist das Spannfutter-Futter insbesondere am Innenkonus und die Spannhülse samt Spannhülse mit einem lösemittelhaltigen Reiniger zu säubern. Die Reinigungsintervalle sind dem Verschmutzungsgrad und den Umgebungsbedingungen anzupassen. Nach dem Reinigen sind Spannfutter und Spannhülse mit einem geeigneten Korrosionsschutz zu versehen.

Reparaturen

Um die Funktion und die Genauigkeit zu gewährleisten, dürfen Reparaturen ausschließlich vom Hersteller oder autorisierten Werksvertretungen durchgeführt werden. Nach einem Werkzeugbruch oder einer Kollision empfehlen wir Spannfutter und Spannhülse auf Rundlauffehler und Haltemoment zu überprüfen.

Handling Micro

Das Albrecht Micro Spannfutter ist eine hochpräzise Spannhülsen-Aufnahme mit integrierter Spannschraube. Es bietet eine hohe Rundlaufgenauigkeit und beste Dämpfungseigenschaft zum Spannen von Werkzeugen mit Zylinderschäften zur spannenden Bearbeitung (Fräsen, HSC-Fräsen, Schlichtbearbeitung Bohren, Gewindeschneiden, Reiben). Die Spannung der Werkzeuge erfolgt mittels Spannhülse. Das Micro Chuck wird von hinten mit einem Spannschlüssel bedient.



Reinigen, Einsetzen der Spannhülse

Vor jedem Gebrauch Werkzeugschaft, Innenkonus Micro und Spannhülse mit fusselfreiem Tuch und Reiniger Fett, bzw. Schmutzpartikel restlos entfernen. Achtung, beim Reinigungsvorgang nicht mit Druckluft arbeiten, da ansonsten gelöste Schmutzpartikel in den Bereich der Spannschraube gelangen können.



Für maximale Spannkraft ist bei jedem Werkzeugwechsel die Bohrung, der Werkzeugschaft, der Konus der Spannhülse und der Innenkonus vom Spannfutter zu entfetten.



Gereinigter und unbeschädigter Werkzeugschaft in die Spannhülse einschieben, dabei ist die Mindesteinspanntiefe, siehe Seite 103, zu beachten. Von Hand Spannhülse mit Werkzeug in das Futter einschrauben bis die Spannhülse am Konus anliegt.



Spannen

Spannschlüssel ganz einführen. Sechskantflächen auf Beschädigungen prüfen!
Der Spannvorgang wird mit dem Spannschlüssel von hinten durch die Werkzeugaufnahme hindurch durch Drehen im Uhrzeigersinn eingeleitet – max. Anzugsmoment, siehe Beschriftung auf dem Micro. Nur mitgelieferten, original Albrecht Spannschlüssel oder Drehmomentschlüssel, 3,0 - 5,4 Nm, siehe Seite 79, verwenden.



Lösen

Das Lösen des Micro erfolgt durch Drehen des Spannschlüssels gegen den Uhrzeigersinn. Dabei ist das Überwinden von zwei Widerständen typisch. Zunächst wird das Gewindereibmoment überwunden, danach wird die Spannhülse abgedrückt. Dann soweit lösen, dass das Werkzeug entnommen werden bzw. die Spannhülse von Hand herausgedreht

Einspanntiefe:
je nach Spanndurchmesser:

Ø	t min	t max
2-4	18	36
5	18	28
6	26	36

Mindesteinspanntiefe = t min
Maximale Einspanntiefe = t max

Max. Betriebsdrehzahl s. Beschriftung am Produkt
Max. Betriebstemperaturbereich: 110°C
Max. Kühlmitteldruck: 100 bar.

Wuchtgüte

Ein Albrecht Micro-Spannfutter ist ohne Spannhülse und Werkzeug gemäß Beschriftung feingewuchtet. Höhere Wuchtgüte und Drehzahl auf Anfrage. Wuchtgüte wird bei Verwendung von Werkzeugschäften mit Ausnahmen beeinträchtigt.

Wartung

Das Micro-Spannfutter ist bezogen auf den Produktlebenszyklus wartungsfrei. Nach Verwendung ist das Spannfutter-Futter insbesondere am Innenkonus und die Spannhülse samt Spannhülsengewinde mit einem lösemittelhaltigen Reiniger zu säubern. Die Reinigungsintervalle sind dem Verschmutzungsgrad und den Umgebungsbedingungen anzupassen. Nach dem Reinigen sind Micro-Spannfutter und Spannhülse mit einem geeigneten Korrosionsschutz zu versehen.

Reparaturen

Um die Funktion und die Genauigkeit zu gewährleisten, dürfen Reparaturen ausschließlich vom Hersteller oder autorisierten Werksvertretungen durchgeführt werden. Nach einem Werkzeugbruch oder einer Kollision empfehlen wir Micro-Spannfutter und Spannhülse auf Rundlauffehler und Haltemoment zu überprüfen.

Bewertung der Werkzeughalterleistung beim Schruppfräsen mit Schaftfräsern

Zusammenfassung

Werkzeughalter sind ein wichtiger Bestandteil des Antriebsstrangs beim Fräsen mit Schaftwerkzeugen und haben einen hohen Einfluss auf das dynamische Prozessverhalten und die Prozessergebnisse. In der Industrie besteht daher ein großer Bedarf an wissenschaftlich fundierten und gleichzeitig einfach zu handhabenden Methoden zur Analyse von Werkzeugaufnahmen. Um diesen Anforderungen gerecht zu werden, wurden verschiedene Ansätze verfolgt. Das dynamische Schwingungsverhalten verschiedener Spannmechanismen wird anhand von Werkzeughaltern ähnlicher Abmessungen untersucht. Zunächst werden die Resonanzfrequenzen der Werkzeughalter aus dynamischen Nachgiebigkeitsmessungen in der Werkzeugmaschine ermittelt. Anschließend wird das dynamische Prozessverhalten durch Umfangsfräsversuche untersucht, bei denen die Schwingungen von Werkzeug und Werkzeughalter durch Beschleunigungssensoren und Mikrofone erfasst werden. Die Auswertung der Sensordaten und die optische Analyse der gebildeten Oberfläche zeigen einen signifikanten Einfluss des jeweiligen Spannmechanismus, überlagert von bestimmten geometrischen Ausprägungen der untersuchten Werkzeughalter. Die bei den Frästests auftretenden Ratterfrequenzen scheinen unabhängig vom Spannmechanismus bzw. der jeweiligen Werkzeugaufnahme zu sein und werden durch das Werkzeug bzw. die Werkzeugmaschinenkomponenten verursacht. Sie stimmen in etwa mit den zuvor ermittelten Eigenfrequenzen überein. Die Ratterintensität und die Spindeldrehzahlen, bei denen Ratterschwingungen auftreten, werden durch die Werkzeughalter beeinflusst. Das Auftreten von Ratterschwingungen korreliert mit einer deutlichen Verschlechterung der Oberflächenqualität des Werkstücks. Hohe Resonanzfrequenzen des durch Rattern angeregten Werkzeughalters und die an der bearbeiteten Oberfläche beobachtete niederfrequente Welligkeit stehen im Zusammenhang. Dieses bekannte Phänomen lässt sich unter Schruppfräsbedingungen durch eine 2D-Modell-basierte Überlagerung von aufeinanderfolgenden Schneideneingriffen erklären. Dies wiederum könnte in Zukunft die dynamische Analyse und Optimierung von Schruppfräsvorgängen durch einfach zu bedienende Produktionsanlagen ermöglichen.

Stichwörter Werkzeughalter - dynamisches Verhalten - Oberflächenbildung - Frequenzanalyse - Schaftwerkzeuge – Fräsen in Stahl

Untersuchte Werkzeughaltersysteme:



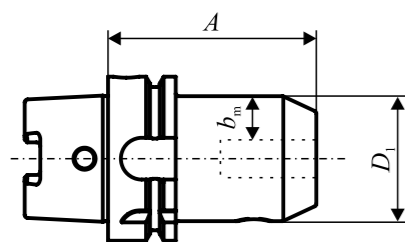
Abb. 1 Beispiele der untersuchten Werkzeughaltersysteme

Test-Aufbau:

Maschine: MC12, Gebr. Heller
 Werkzeug: Torusfräser, D=12, Zähnezahl= 4
 Material: Stahl, 42CrMo4 (1.7225)

Parameter:
 $n = 3979 \text{ min}^{-1}$
 $f_z = 0,04 \text{ mm}$
 $a_e = 7 \text{ mm}$
 $a_p = 18 \text{ mm}$

Tabelle 1 Abmessungen der untersuchten Werkzeughaltersysteme



Werkzeughalter	A (mm)	Masse m (g)	D_1 (mm)	b_m (mm)	Ausführung
APC	92	1457	40	18	Modular
ER	100	1274	42	12,5	Modular
HD	90	1123	32	9	Monolithisch ^a
TS	90	918	24	8	Monolithisch ^a
Weldon	80	1120	42	15	Monolithisch ^b

^a voll umfassende Spannung

^b punktuelle Spannung

Zusammenhang zwischen prozessinternen Schwingungen und Oberflächenqualität:

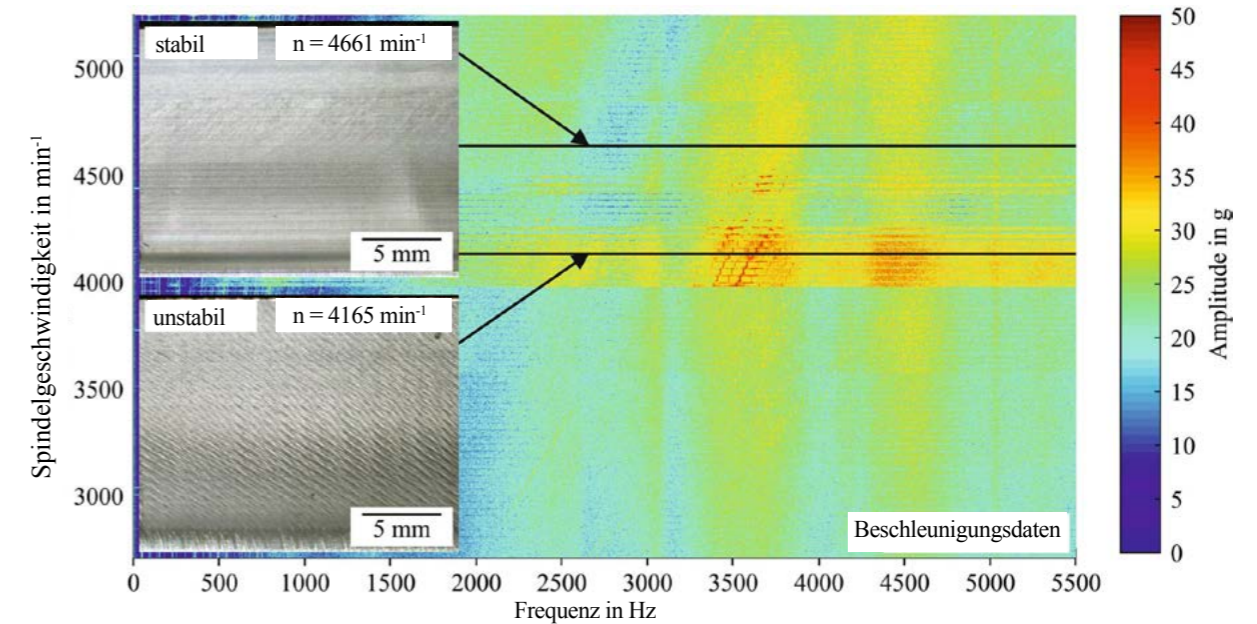


Abb. 7 Zusammenhang zwischen prozessinternen Schwingungen und Oberflächenqualität. (Werkzeughalter: ER-Spannzange, $n = 2708 - 5250 \text{ min}^{-1}$, $f_z = 0,04 \text{ mm}$, $a_e = 7 \text{ mm}$, $a_p = 18 \text{ mm}$)

APC mit den besten Ergebnissen im Vergleich zu anderen Werkzeughaltern:

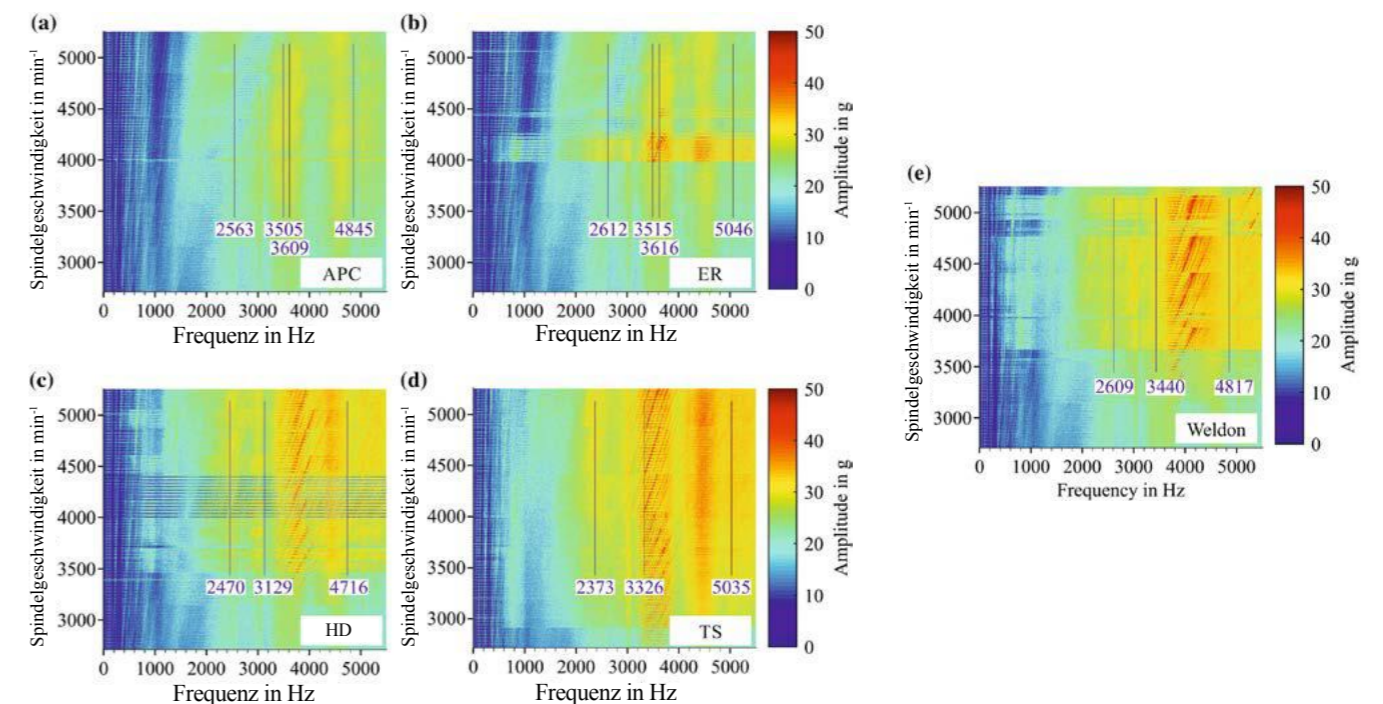


Abb. 6 Visualisierung von prozessinternen Schwingungen durch Campbell Diagramme, basierend auf Daten von Beschleunigungssensoren. ($n = 2708 - 5250 \text{ min}^{-1}$, $f_z = 0,04 \text{ mm}$, $a_e = 7 \text{ mm}$, $a_p = 18 \text{ mm}$)

Rosenthal O. / Hintze W. Möller C. (Veröffentlicht 08.01.2020 <https://doi.org/10.1007/s11740-019-00944-w>. Assessment of tool holder performance in roughing with end mills. Institut für Produktionsmanagement und -technik, Technische Universität Hamburg. Springer Nature)



Alle Maße in
Millimeter.
Konstruktions-
änderungen im
Zuge technischer
Verbesserungen
vorbehalten.
Abbildungen
und Maße
unverbindlich.

Albrecht Germany
Version 6 9/2024

ALBRECHT
PRÄZISION
GmbH & Co. KG

D-73249 Wernau
Antoniusstraße 25
T +49 7153 / 3006-0
F +49 7153 / 300611
info@albrecht-germany.com
www.albrecht-germany.com

ALBRECHT
Präzisions Spannfutter